



eloma

Ersatzteilliste – Spare part list

Kombidämpfer MA MB Genius-T 1221 2021 Elektro

Serie/06

Combi steamer MA MB Genius-T 1221 2021 electro

series/06



PLATON

SERVICE

8 (800) 500-34-41

www.platonservice.com



PLATONSERVICE

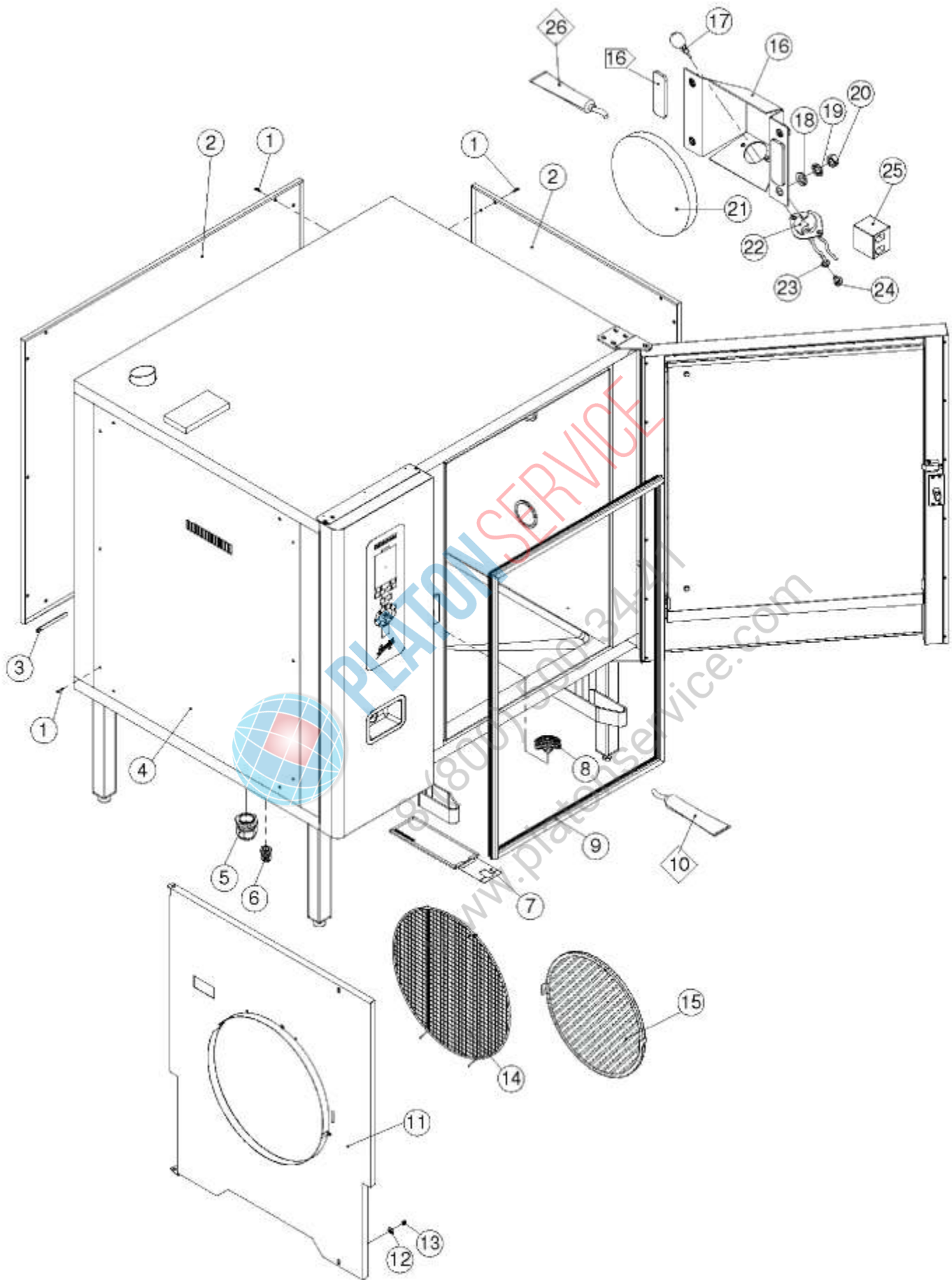
8 (800) 500-34-47

www.platonservice.com

Inhaltsverzeichnis - Index of contents

Montageteile lose 1221 2021	Mounting parts, lighting 1221 2021	4
Tür, Türverschluss 1221 2021 Tür einteilig	Door, door latch 1221 2021 solid	6
Tür, Türverschluss 1221 2021 Tür zweiteilig	Door, door latch 1221 2021 split	8
Bedienteil Genius 1221 2021 Serie/06	Control unit Genius 1221 2021 series/06	10
Bedienteil MB Genius-T 1221 2021 Serie/08 TFT-Bildschirm	Control unit MB Genius-T 1221 2021 series/08 TFT-display	12
Elektroblech Bedienteil 1221 2021	Mounting plate control unit 1221 2021	14
Motor, Heizung 1221 2021	Motor, heating 1221 2021	16
Elektromontageplatte 1221 Serie/06	Switching device 1221 series/06	18
Elektromontageplatte 1221 Serie/10	Switching device 1221 series/10	20
Elektromontageplatte 2021 Serie/06	Switching device 2021 series/06	22
Elektromontageplatte 2021 Serie/10	Switching device 2021 series/10	24
Anschlussklemme 1221 2021	Connecting terminal 1221 2021	26
E-Teile lose 2011 1221 2021	Electrical equipment 2011 1221 2021	28
Zuluft 2011 1221 2021	Supply air 2011 1221 2021	30
Ablauf 1221 2021	Downspout 1221 2021	32
Schlauchaufroller, Lüftungsschacht 1221 2021	Tube roller, ventilation shaft 1221 2021	34
Ventile 2011 1221 2021	Valve support 2011 1221 2021	36
Autoclean 2/1	Autoclean 2/1	38
Hordenwagen	Trolley	40
Kabelbaum, Schaltplan, Hilfsmittel	Cable harness, connection diagramm, support	42

Montageteile lose 1221 2021 - Mounting parts, lighting 1221 2021



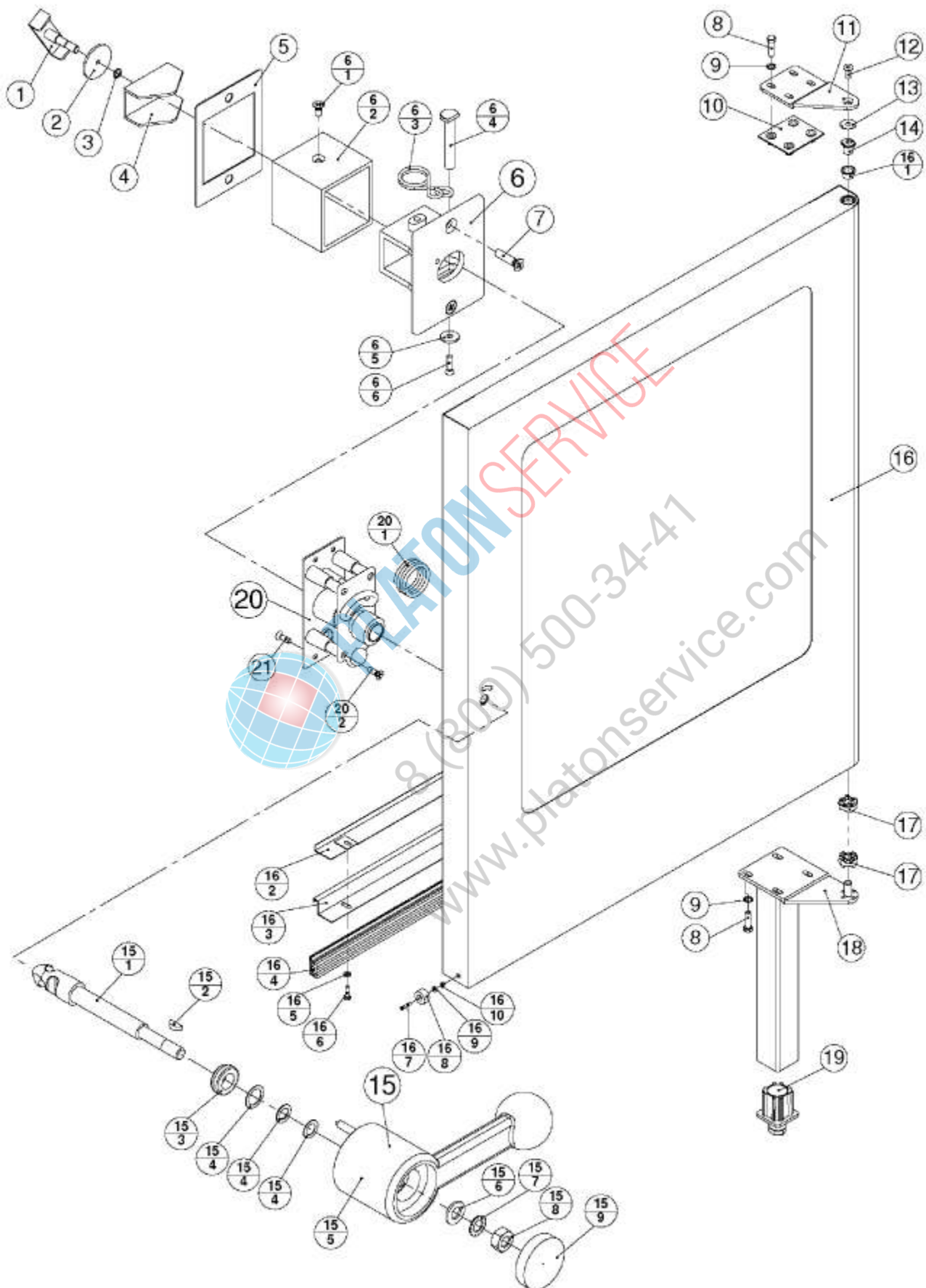
Kombidämpfer MA MB Genius-T 1221 2021 Elektro Serie/06 - Combi steamer MA MB Genius-T 1221 2021 electro series/06

1	EL0014125	Senkschraube DIN 965 M4x20 V2A	Countersunk screw DIN 965 M4x20 V2A
2	EL0746630	Seitenwand rechts d2k 1221	Side panel right d2k 1221
2	EL0746940	Seitenwand rechts d2k 2021	Side panel right d2k 2021
3	EL0374407	Dichtprofil	Sealing profile
4	EL0747807	Seitenwand links d2k 1221	Side panel left d2k 1221
4	EL0747793	Seitenwand links d2k 2021	Side panel left d2k 2021
5	EL0658316	Verschraubung PG 36 mit Gegenmutter	Connection PG 36 with lock nut
6	EL0580465	Verschraubung PG 16 mit Gegenmutter	Connection PG 16 with lock nut
7	EL0751782	Filter Lüftungsschacht d2k 1011 1221 2021	Filter ventilation well d2k 2011 1221 2021
8	EL0781681	Siebkappe 2011 1221 2021	Filter cap 2011 1221 2021
9	EL0742392	Türdichtung Silikonrahmen d2k 1221	Door sealing frame silicone d2k 1221
9	EL0742406	Türdichtung Silikonrahmen d2k 2021	Door sealing frame silicone d2k 2021
10	EL0500402	Silikonkleber 100ml	Tube silicone 100ml
11	EL0746908	Luftleitblech d2k 1221	Air deflector sheet d2k 1221
11	EL0507729	Luftleitblech 1221 Gas Serie/10	Air deflector sheet 1221 gas serial/10
11	EL0507701	Luftleitblech 2021 Serie/10	Air deflector sheet 2021 serial/10
12	EL0000582	Scheibe DIN 9021 6,4 V2A	Washer DIN 9021 64 V2A
13	EL0004030	Hutmutter DIN 917 M6 V2A	Cap nut DIN 917 M6 V2A
14	EL0377791	Schutzgitter d2k 2011	Protective grid d2k 2011
14	EL0755338	Schutzgitter d2k 2021	Protective grid d2k 2021
15	EL0760749	Fettfilter 611 1011 2011 2021	Fat filter 611 1011 2011 2021
15	EL0760757	Fettfilter Ø 500 (Zubehör)	Fat filter Ø 500
16	EL0504705	VBG Lampenhalter EB 50 80 611 1011 (ET)	Assembly lamp bracket EB 50 80 0611 1011 (ET)
17	EL0570478	Halogenlampe 12V 20W	Halogen lamp 12V 20W
18	EL0003980	Scheibe DIN 125 A5,3 V2A	Washer DIN 125 A53 V2A
19	EL0304816	Zahnscheibe DIN 6797 J5,3 V2A	Lock washer DIN 6797 J53 V2A
20	EL0553727	Sechskantmutter DIN 934 M5 Messing	Hexagon nut DIN 934 M5 brass
21	EL0747521	Glasscheibe Beleuchtung sandgestrahlt	Glass lid
22	EL0577294	Halogenfassung mit Flansch	Halogen lamp socket
23	EL0050822	Zahnscheibe DIN 6797 J3,2 V2A	Lock washer DIN 6797 J32 V2A
24	EL0003913	Linsenschraube DIN 7985 M3x5 V2A	Lens head screw DIN 7985 M3x5 V2A
25	EL0658235	Leuchtenklemme 15 A 2-polig	Clamp lamp 15 A 2pin
26	EL0872849	Silikonkleber Novasil S25 Kartusche 80 ml	Silicone adhesive Novasil S25 cartridge 80ml



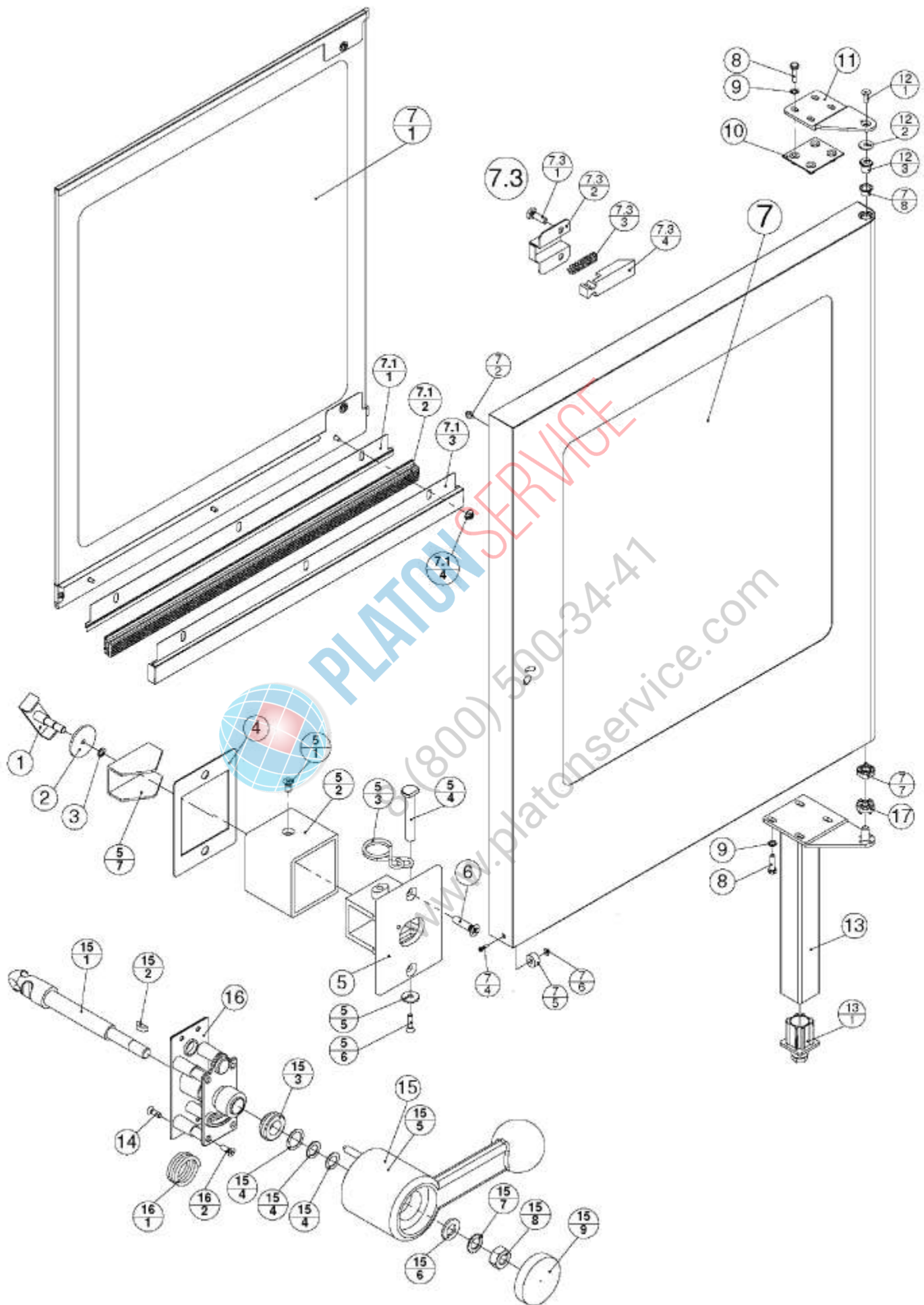
PLATON SERVICE
 8 (800) 500-34-34
 www.platonservice.com

Tür, Türverschluss 1221 2021 Tür einteilig - Door, door latch 1221 2021 solid



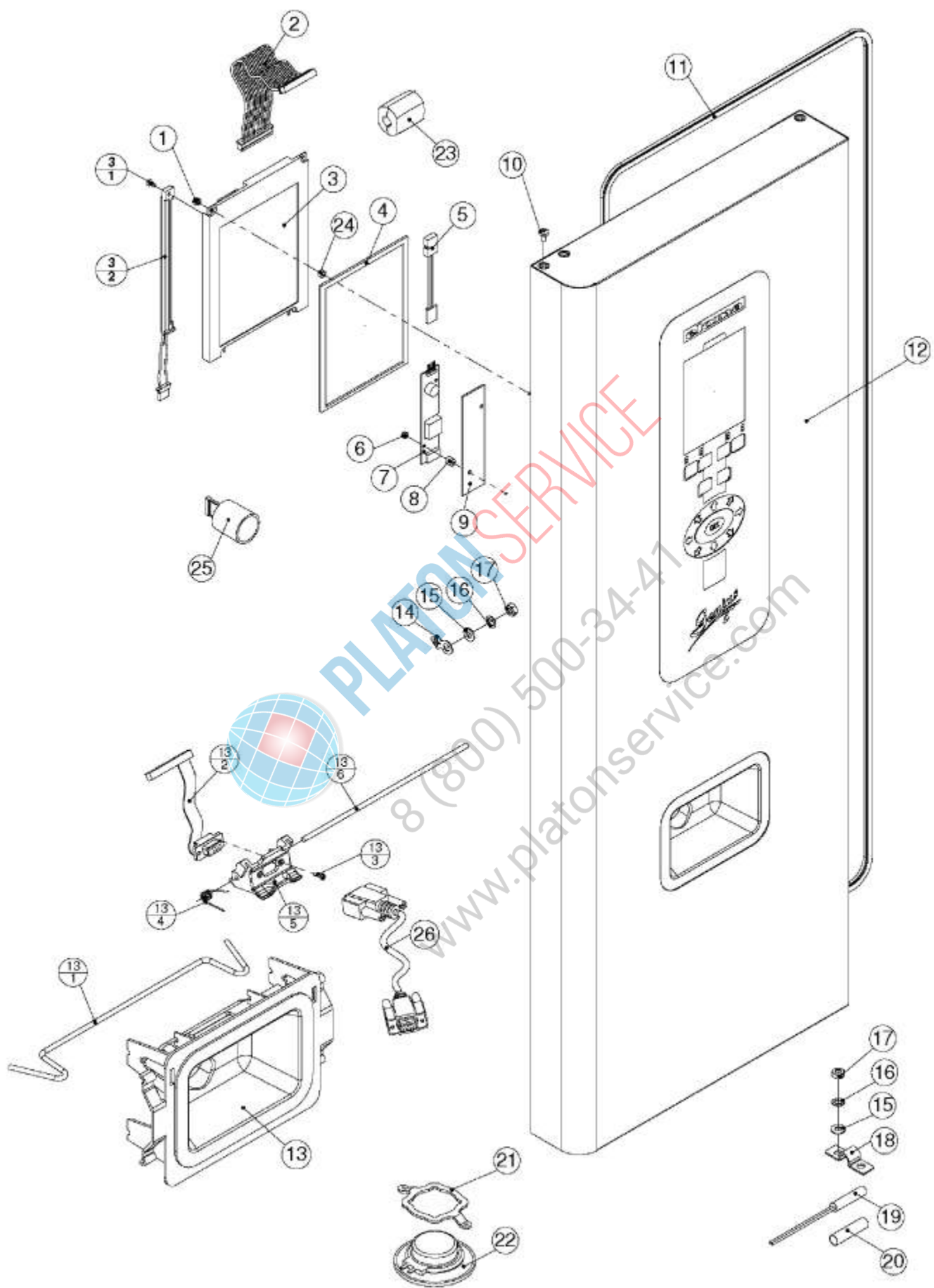
Kombidämpfer MA MB Genius-T 1221 2021 Elektro Serie/06 - Combi steamer MA MB Genius-T 1221 2021 electro series/06

1	EL0740829	Drehgriff kpl. Not-Auf	Rotary handle emergency opening
2	EL0743712	Dichtung Not-Auf	Gasket emergency-opening
3	EL0743771	Sicherungsring DIN 471 6x0,7 V2A	Retaining ring DIN 471 6x07 V2A
4	EL0740659	Keilprofil Not-Auf	Wedge profile emergency release
5	EL0614432	Dichtung Türgriff Geräteseite d2k 1221 2021	Gasket door handle d2k 1221 2021
6	EL0749540	Verschlusseinheit Geräteseite d2k 1221 2021	Locking element d2k 1221 2021
6.1	EL0014141	Senkschraube DIN 965 M5x10 V2A	Countersunk screw DIN 965 M5x10 V2A
6.2	EL0780537	Kappe Türgriff d2k 1221 2021	Cap door handle d2k 1221 2021
6.3	EL0614459	Fangfeder Verschluss 1221 2021	Spring door handle 1221 2021
6.4	EL0614440	Führungsbolzen Türgriff	Guide bolt door handle
6.5	EL0658030	Scheibe Bund Türgriff	Washer door handle
6.6	EL0014117	Senkschraube DIN 965 M4x16 V2A	Countersunk screw DIN 965 M4x16 V2A
7	EL0014311	Senkschraube DIN 965 M6x25 V2A	Countersunk screw DIN 965 M6x25 V2A
8	EL0549304	Sechskantschraube DIN 933 M8x30 V2A	Hexagon head screw DIN 933 M8x30 V2A
9	EL0892920	Zahnscheibe DIN 6797 J8,4 V2A	Lock washer DIN 6797 J84 V2A
10	EL0745995	Gegenblech 1221	Support sheet 1221
11	EL0885118	Scharnierplatte d2k 2011 1221 2021	Hinge plate d2k 2011 1221 2021
12	EL0209791	Senkschraube DIN 7991 M8x20 V2A	Countersunk screw DIN 7991 M8x20 V2A
13	EL0758868	Sicherungsscheibe	Lock washer
14	EL0741434	Exzenter	Excentric
15	EL0749575	Türgriff d2k 1221 2021 mont.	Door handle mounted d2k 1221 2021
15	EL0758310	Türgriff d2k 1221 2021 mont.	Door handle mounted d2k 1221 2021 autoclean
15.1	EL0748013	Fangbolzen Türgriff 1221 2021	Safety gear door handle 1221 2021
15.1	EL0758280	Fangbolzen Türgriff 1221 2021 Autoclean	Safety gear door handle double 1221 2021 autoclean
15.2	EL0760978	Scheibenfeder DIN 6888 4X5	Spring washer DIN 6888 4X5
15.3	EL0766240	Axial-Rillenkugellager	Grooved ball bearing
15.4	EL0760951	Passscheibe DIN 988 10x16x0,5 V2A	Shim ring DIN 988 10x16x05 V2A
15.4	EL0760943	Passscheibe DIN 988 10x16x1 V2A	Shim ring DIN 988 10x16x1 V2A
15.4	EL0584339	Passscheibe DIN 988 14x20x0,5 V2A	Shim ring DIN 988 14x20x05 V2A
15.5	EL0748005	Griff Türverschluss RAL 5003 saphirblau 1221 2021	Door handle RAL 5003 sapphire 1221 2021
15.6	EL0012602	Scheibe DIN 125 A10,5 V2A	Washer DIN 125 A105 V2A
15.7	EL0349771	Fächerscheibe DIN 6798 A10 V2A	Serrated lock washer DIN 6798 A10 V2A
15.8	EL0012319	Sechskantmutter DIN 934 M10 V2A	Hexagon nut DIN 934 M10 V2A
15.9	EL0748048	Deckel groß silber D=46mm	Cap silver D=46mm
16	EL0746290	Tür d2k 1221	Door d2k 1221
16	EL0746932	Tür d2k 2021	Door d2k 2021
16.1	EL0752061	Bundbuchse	Collar bush
16.2	EL0746851	Befestigungswinkel d2k 1221 2021	Fastening angle d2k 1221 2021
16.3	EL0746878	Dichtungsauflage d2k 1221 2021	Support plate for gasket d2k 1221 2021
16.4	EL0549207	Querdichtung 2011 1221 2021	Gasket across the door 2011 1221 2021
16.5	EL0004014	Scheibe DIN 125 A6,4 V2A	Washer DIN 125 A64 V2A
16.6	EL0273651	Sechskantschraube DIN 933 M6x20 V4A	Hexagon head screw DIN 933 M6x20 V4A
16.7	EL0014125	Senkschraube DIN 965 M4x20 V2A	Countersunk screw DIN 965 M4x20 V2A
16.8	EL0372994	Magnet Türenscharter	Magnet red cap
16.9	EL0001007	Scheibe DIN 125 A4,3 V2A	Washer DIN 125 A43 V2A
16.10	EL0003905	Sechskantmutter DIN 934 M4 V2A	Hexagon nut DIN 934 M4 V2A
17	EL0875023	Rastscheibe	Ratchet disk
18	EL0875589	Scharnierplatte mit Fuss d2k 1221	Hinge plate incl. foot d2k 1221
18	EL0875597	Scharnierplatte mit Fuss d2k 2021	Hinge plate incl. foot d2k 2021
19	EL0563072	Stellfuss	Adjustable foot
20	EL0748056	Verschluss Türseite d2k 1221 2021	Door latch door side d2k 1221 2021
20.1	EL0897531	Spiralfeder Verschlusseinheit Türseite d2k 1221 2021	Spiral spring d2k 1221 2021
20.2	EL0010332	Senkschraube DIN 965 M4x12 V2A	Countersunk screw DIN 965 M4x12 V2A
21	EL0039411	Linsensenkschraube DIN 966 M4x12 V2A	Raised countersunk DIN 966 M4x12 V2A



Kombidämpfer MA MB Genius-T 1221 2021 Elektro Serie/06 - Combi steamer MA MB Genius-T 1221 2021 electro series/06

1	EL0740829	Drehgriff kpl. Not-Auf	Rotary handle emergency opening
2	EL0743712	Dichtung Not-Auf	Gasket emergency-opening
3	EL0743771	Sicherungsring DIN 471 6x0,7 V2A	Retaining ring DIN 471 6x07 V2A
4	EL0614432	Dichtung Türgriff Geräteseite d2k 1221 2021	Gasket door handle d2k 1221 2021
5	EL0749540	Verschlusseinheit Geräteseite d2k 1221 2021	Locking element d2k 1221 2021
5.1	EL0014141	Senkschraube DIN 965 M5x10 V2A	Countersunk screw DIN 965 M5x10 V2A
5.2	EL0780537	Kappe Türgriff d2k 1221 2021	Cap door handle d2k 1221 2021
5.3	EL0614459	Fangfeder Verschluss 1221 2021	Spring door handle 1221 2021
5.4	EL0614440	Führungsbolzen Türgriff	Guide bolt door handle
5.5	EL0658030	Scheibe Bund Türgriff	Washer door handle
5.6	EL0014117	Senkschraube DIN 965 M4x16 V2A	Countersunk screw DIN 965 M4x16 V2A
5.7	EL0740659	Keilprofil Not-Auf	Wedge profile emergency release
6	EL0014311	Senkschraube DIN 965 M6x25 V2A	Countersunk screw DIN 965 M6x25 V2A
7	EL0778176	Tür 1221 mont bj06 ohne Türgriff	Door 1221 mounted serial/06 without door latch
7	EL0769894	Tür 2021 bj06 mont. ohne Türgriff	Door 2021 serial/06 mounted without door latch
7.1	EL0778885	Tür innen 1221	Door inside 1221
7.1	EL0769819	Tür innen 2021	Door inside 2021
7.1.1	EL0770035	Profilschiene 1221 2021	Profile rail 1221 2021
7.1.2	EL0549207	Querdichtung 2011 1221 2021	Gasket across the door 2011 1221 2021
7.1.3	EL0770027	Profilaufnahme 1221 2021	Profile rail 1221 2021
7.1.4	EL0586811	Scheibenmutter M6 V2A	Disk nut M6 V2A
7.2	EL0886726	Gummipuffer	Rubber
7.3	EL0770051	Riegel vormontiert	Interlock pre-assembled
7.3.1	EL0010685	Linsenschraube DIN 7985 M5x16 V2A	Lens head screw DIN 7985 M5x16 V2A
7.3.2	EL0574813	Riegelführung	Check rail
7.3.3	EL0573868	Spiralfeder	Spiral spring
7.3.4	EL0574805	Riegel	Interlock
7.4	EL0014125	Senkschraube DIN 965 M4x20 V2A	Countersunk screw DIN 965 M4x20 V2A
7.5	EL0372994	Magnet Türendschalter	Magnet red cap
7.6	EL0553395	Scheibenmutter M4 V2A	Disk nut M4 V2A
7.7	EL0875023	Rastscheibe	Ratchet disk
7.8	EL0752061	Bundbuchse	Collar bush
8	EL0549304	Sechskantschraube DIN 933 M8x30 V2A	Hexagon head screw DIN 933 M8x30 V2A
9	EL0892920	Zahnscheibe DIN 6797 J8,4 V2A	Lock washer DIN 6797 J84 V2A
10	EL0745995	Gegenblech 1221	Support sheet 1221
11	EL0885118	Scharnierplatte d2k 2011 1221 2021	Hinge plate d2k 2011 1221 2021
12	EL0504706	Montageteile Türscharnier EB 50 80 611 1011 (ET)	Mounting parts hinge EB 50 80 0611 1011 (ET)
12.1	EL0209791	Senkschraube DIN 7991 M8x20 V2A	Countersunk screw DIN 7991 M8x20 V2A
12.2	EL0758868	Sicherungsscheibe	Lock washer
12.3	EL0741434	Exzenter	Excentric
13	EL0875589	Scharnierplatte mit Fuss d2k 1221	Hinge plate incl. foot d2k 1221
13	EL0875597	Scharnierplatte mit Fuss d2k 2021	Hinge plate incl. foot d2k 2021
13.1	EL0563072	Stellfuss	Adjustable foot
14	EL0039411	Linsensenkschraube DIN 966 M4x12 V2A	Raised countersunk DIN 966 M4x12 V2A
15	EL0749575	Türgriff d2k 1221 2021 mont.	Door handle mounted d2k 1221 2021
15	EL0758310	Türgriff d2k 1221 2021 mont.	Door handle mounted d2k 1221 2021 autoclean
15.1	EL0748013	Fangbolzen Türgriff 1221 2021	Safety gear door handle 1221 2021
15.1	EL0758280	Fangbolzen Türgriff 1221 2021 Autoclean	Safety gear door handle double 1221 2021 autoclean
15.2	EL0760978	Scheibenfeder DIN 6888 4X5	Spring washer DIN 6888 4X5
15.3	EL0766240	Axial-Rillenkugellager	Grooved ball bearing
15.4	EL0760951	Passscheibe DIN 988 10x16x0,5 V2A	Shim ring DIN 988 10x16x05 V2A
15.4	EL0760943	Passscheibe DIN 988 10x16x1 V2A	Shim ring DIN 988 10x16x1 V2A
15.4	EL0584339	Passscheibe DIN 988 14x20x0,5 V2A	Shim ring DIN 988 14x20x05 V2A
15.5	EL0748005	Griff Türverschluss RAL 5003 saphirblau 1221 2021	Door handle RAL 5003 sapphire 1221 2021
15.6	EL0012602	Scheibe DIN 125 A10,5 V2A	Washer DIN 125 A105 V2A
15.7	EL0349771	Fächerscheibe DIN 6798 A10 V2A	Serrated lock washer DIN 6798 A10 V2A
15.8	EL0012319	Sechskantmutter DIN 934 M10 V2A	Hexagon nut DIN 934 M10 V2A
15.9	EL0748048	Deckel groß silber D=46mm	Cap silver D=46mm
16	EL0748056	Verschluss Türseite d2k 1221 2021	Door latch door side d2k 1221 2021
16.1	EL0897531	Spiralfeder Verschlusseinheit Türseite d2k 1221 2021	Spiral spring d2k 1221 2021
16.2	EL0010332	Senkschraube DIN 965 M4x12 V2A	Countersunk screw DIN 965 M4x12 V2A
17	EL0875023	Rastscheibe	Ratchet disk

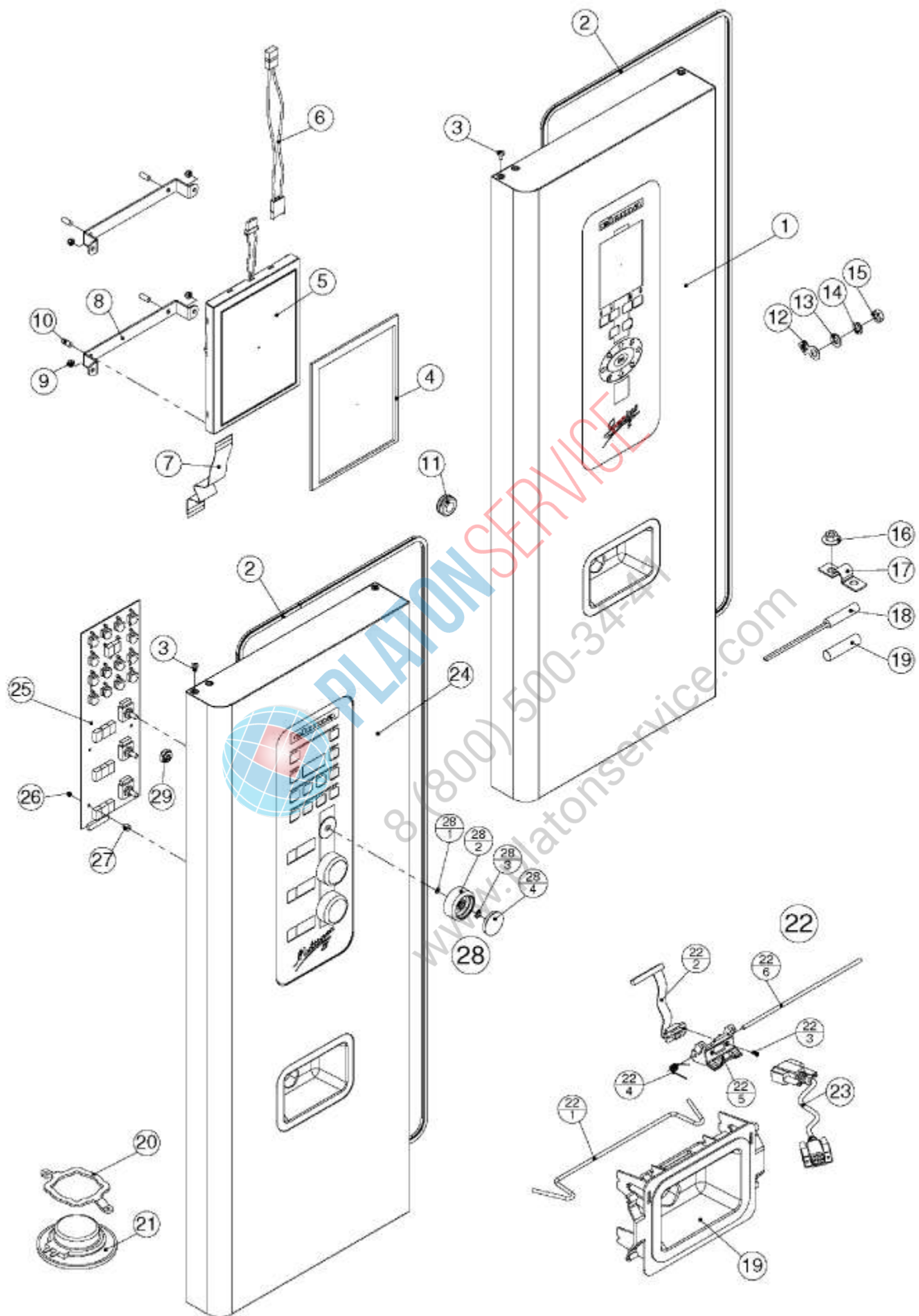


Kombidämpfer MA MB Genius-T 1221 2021 Elektro Serie/06 - Combi steamer MA MB Genius-T 1221 2021 electro series/06

1	EL0749842	Sicherungsmutter DIN 985 M3 V2A	Lock nut M3
2	EL0500704	Kabel Steuerbaugruppe Bildschirm Serie/06	Cable Main bord display serial/06
3	EL0742457	Bildschirm Genius	Display Genius d2k
3.1	EL0899917	Linsenschraube Hintergrundbeleuchtung	Lens head screw Backligh display
3.2	EL0899887	Hintergrundbeleuchtung Bildschirm	Backlight display
4	EL0500534	Staubdichtung Bildschirm	Dust seal Display
5	EL0500712	Kabel Steuerbaugruppe Inverter Serie/06	Cable Main bord inverter serial/06
6	EL0892807	Sicherungsmutter DIN 985 M2,5 V2A	Lock nut DIN 985 M25 V2A
7	EL0749923	Inverter	Inverter
8	EL0899135	Distanzbuchse Inverter	Spacer inverter
9	EL0500887	Abdeckplatte Inverter	Cover plate inverter
10	EL0189405	Linsenschraube DIN 7985 M5x10 V2A	Lens head screw DIN 7985 M5x10 V2A
11	EL0742325	Dichtungsrahmen 1221	Sealing frame 1221
11	EL0742333	Dichtungsrahmen 2021	Sealing frame 2021
12	EL0762423	Blende kpl. 1221 Genius-T Serie/06	Operating panel 1221 Genius-T serial/06
12	EL0756814	Blende kpl. 2021 Genius-T Serie/06	Operating panel 2021 Genius-T serial/06
13	EL0500496	Griffmulde Schlauchbrause RAL 5003 saphirblau kpl.	Grip recess RAL 5003 sapphire
13.1	EL0500798	Spannbügel Griffmulde	Brace stirrup grip recess
13.2	EL0976512	Verbindungskabel HACCP RSFBK 9-POL 1100mm	Cable connection HACCP RSFBK 9-pol 1100mm
13.3	EL0786055	E-Jotschraube 2,5x10 mm	Screw 25x10 mm
13.4	EL0500771	Feder Schnittstellenklappe	Spring for cover interface
13.5	EL0500755	Schnittstellenklappe blau	Flap interface blue
13.6	EL0500763	Achse Schnittstellenklappe	Axle interface
14	EL0553182	Erdungszeichen für M4	Earth symbol M4
15	EL0001007	Scheibe DIN 125 A4,3 V2A	Washer DIN 125 A43 V2A
16	EL0050849	Zahnscheibe DIN 6797 J4,3 V2A	Lock washer DIN 6797 J43 V2A
17	EL0003905	Sechskantmutter DIN 934 M4 V2A	Hexagon nut DIN 934 M4 V2A
18	EL0329525	Halbe Rohrschelle	Half clip
19	EL0581038	Magnetschalter	Control solenoid
20	EL0208094	Kabeltülle schwarz	Cable grommet
21	EL0758582	Halter Lautsprecher	Bracket speaker
22	EL0749877	Lautsprecher	Speaker
23	EL0785040	Ferrithülse mit Kunststoffgehäuse	Ferrite case
24	EL0762865	Distanzbuchse Bildschirm	Spacer display
25	EL0017779	Abdeckkappe gelb	Cover cap yellow
26	EL0776696	Datenkabel PC HACCP 2m	Data line PC HACCP 2m
26	EL0898511	Datenkabel PC HACCP 5m	Data line PC HACCP 5m

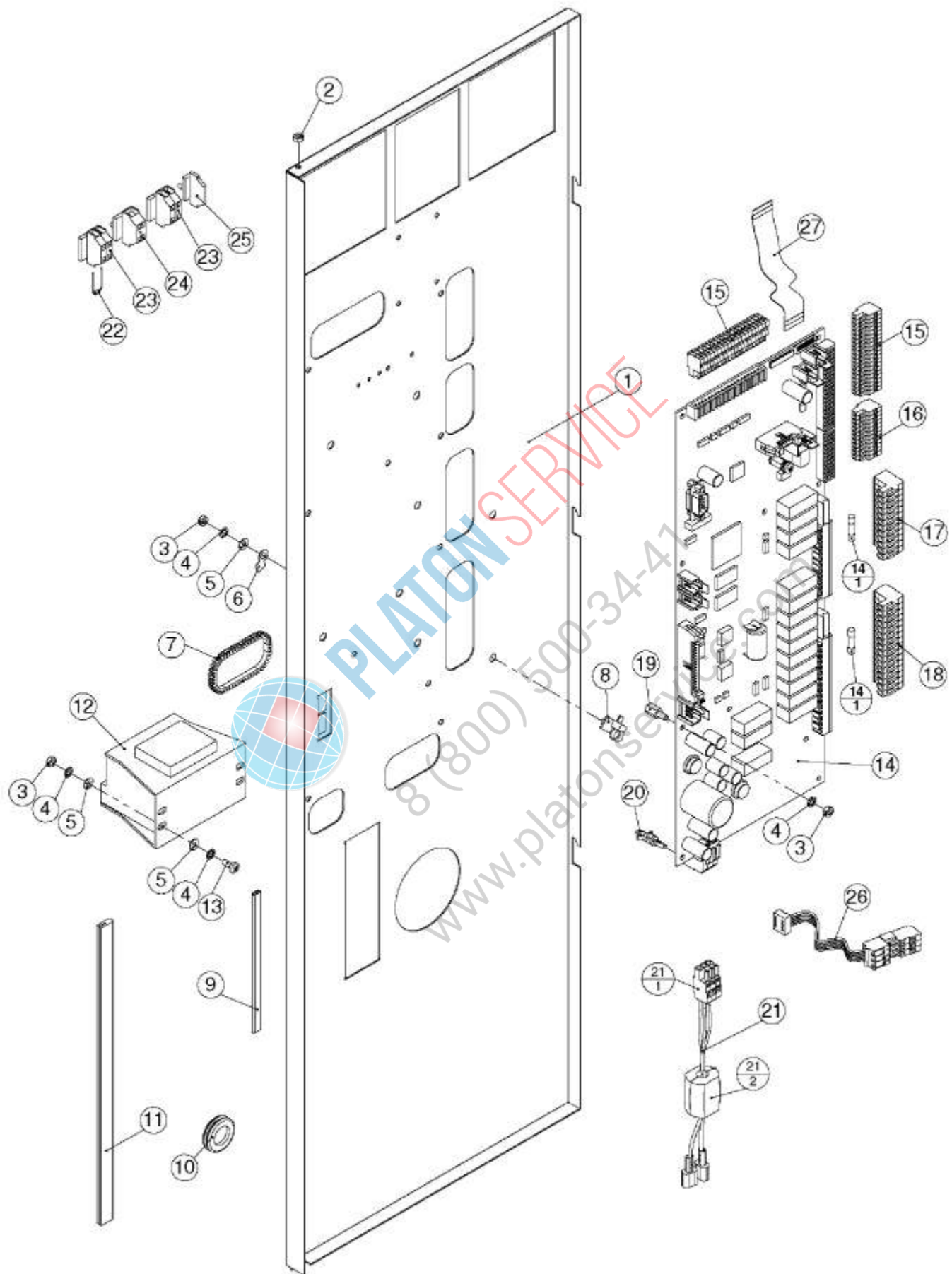


PLATON SERVICE
 8 (800) 500 500
 www.platonservice.com



Kombidämpfer MA MB Genius-T 1221 2021 Elektro Serie/06 - Combi steamer MA MB Genius-T 1221 2021 electro series/06

1	EL0762423	Blende kpl. 1221 Genius-T Serie/06	Operating panel 1221 Genius-T serial/06
1	EL0756814	Blende kpl. 2021 Genius-T Serie/06	Operating panel 2021 Genius-T serial/06
2	EL0742325	Dichtungsrahmen 1221	Sealing frame 1221
2	EL0742333	Dichtungsrahmen 2021	Sealing frame 2021
3	EL0189405	Linsenschraube DIN 7985 M5x10 V2A	Lens head screw DIN 7985 M5x10 V2A
4	EL0500534	Staubdichtung Bildschirm	Dust seal Display
5	EL0500642	Bildschirm 5,7"	Display 57"
6	EL0501007	Kabel Hintergrundbeleuchtung Bildschirm	Cable lighting display
7	EL0501008	Flachkabel 40 polig für Bildschirm	Flat cable 40-pole display
8	EL0502373	Haltebügel TFT Bildschirm	Holding bow TFT Display
9	EL0892807	Sicherungsmutter DIN 985 M2,5 V2A	Lock nut DIN 985 M2.5 V2A
10	EL0502387	Gewindestift DIN 915 M4x12 V2A	Threaded pin DIN 915 M4x12 V2A
11	EL0045438	Membrantülle	Spout
12	EL0553182	Erdungszeichen für M4	Earth symbol M4
13	EL0001007	Scheibe DIN 125 A4,3 V2A	Washer DIN 125 A4.3 V2A
14	EL0050849	Zahnscheibe DIN 6797 J4,3 V2A	Lock washer DIN 6797 J4.3 V2A
15	EL0003905	Sechskantmutter DIN 934 M4 V2A	Hexagon nut DIN 934 M4 V2A
16	EL0553395	Scheibenmutter M4 V2A	Disk nut M4 V2A
17	EL0329525	Halbe Rohrschelle	Half clip
18	EL0581038	Magnetschalter	Control solenoid
19	EL0208094	Kabeltülle schwarz	Cable grommet
20	EL0758582	Halter Lautsprecher	Bracket speaker
21	EL0749877	Lautsprecher	Speaker
22	EL0500496	Griffmulde Schlauchbrause RAL 5003 saphirblau kpl.	Grip recess RAL 5003 sapphire
22.1	EL0500798	Spannbügel Griffmulde	Brace stirrup grip recess
22.2	EL0976512	Verbindungskabel HACCP RSFBK 9-POL 1100mm	Cable connection HACCP RSFBK 9-pol 1100mm
22.3	EL0786055	E-Jotschraube 2,5x10 mm	Screw 2.5x10 mm
22.4	EL0500771	Feder Schnittstellenklappe	Spring for cover interface
22.5	EL0500755	Schnittstellenklappe blau	Flap interface blue
22.6	EL0500763	Achse Schnittstellenklappe	Axle interface
23	EL0776696	Datenkabel PC HACCP 2m	Data line PC HACCP 2m
23	EL0898511	Datenkabel PC HACCP 5m	Data line PC HACCP 5m
24	EL0762237	Blende kpl. 1221 MB Serie/06	Operating panel 1221 MB serial/06
24	EL0756830	Blende kpl. 2021 MB RA Serie/06	Operating panel 2021 MB RA serial/06
25	EL0742465	Anzeigebaugruppe MA-KT MB	Ensemble of indicators MA-KT MB
26	EL0749842	Sicherungsmutter DIN 985 M3 V2A	Lock nut M3
27	EL0527556	Distanzbuchse 7mm	Spacer 7mm
28	EL0505356	Drehknopf D=48 blau (ET)	Rotary knob D=48 blue (ET)
28.1	EL0748781	Deckel klein silber D=37mm	Cap silver D=37mm
28.2	EL0765651	Sechskantmutter M9x0,75	Hexagon nut M9X0.75
28.3	EL0743690	Drehknopf D=48 RAL 5003 blau	Rotary knob D=48 RAL 5003 blue
28.4	EL0503932	O-Ring 6x1	O-ring 6x1
29	EL0500623	Dichtmutter	Redary shaft seals

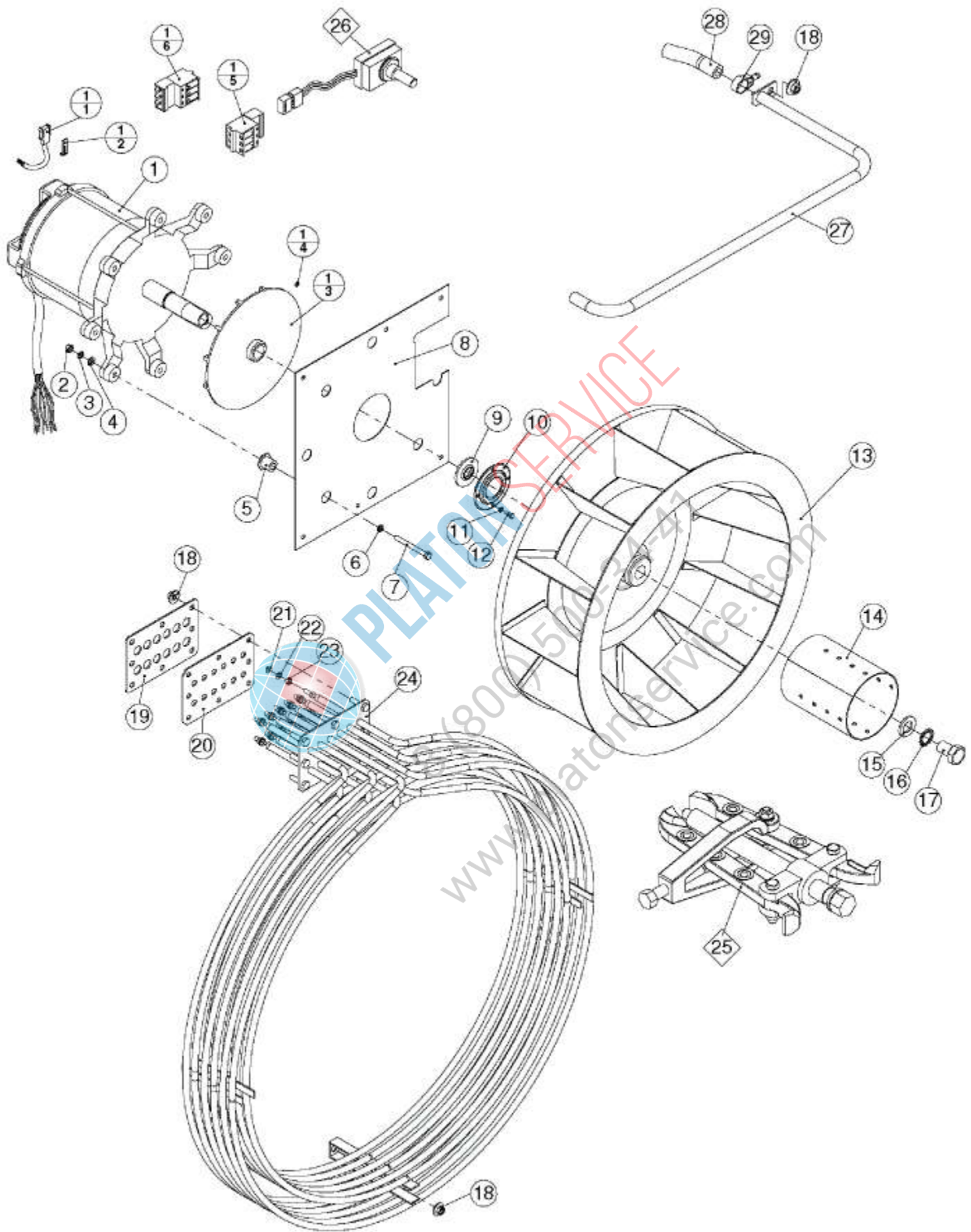


Kombidämpfer MA MB Genius-T 1221 2021 Elektro Serie/06 - Combi steamer MA MB Genius-T 1221 2021 electro series/06

1	EL0748064	Elektroblech Bedienteil Serie/06 1221	Electric sheet control unit serial/06 1221
1	EL0748099	Elektroblech Bedienteil Serie/06 2021	Electric sheet control unit serial/06 2021
2	EL0006637	Sechskantmutter niedrig DIN 439 M4 V2A	Hexagon nut low DIN 439 M4 V2A
3	EL0003905	Sechskantmutter DIN 934 M4 V2A	Hexagon nut DIN 934 M4 V2A
4	EL0050849	Zahnscheibe DIN 6797 J4,3 V2A	Lock washer DIN 6797 J43 V2A
5	EL0001007	Scheibe DIN 125 A4,3 V2A	Washer DIN 125 A43 V2A
6	EL0553182	Erdungszeichen für M4	Earth symbol M4
7	EL0740446	Kantenschutz	Edge guard
8	EL0388017	Kabelbinder lösbar	Lacing cord
9	EL0758590	Kantenschutz	Edge guard
10	EL0232963	Membrantülle DG 16	Spout DG 16
11	EL0587281	Kantenschutz	Edge guard
12	EL0742775	Transformator 230V/16,5V	Transformer CPU d2k
13	EL0037311	Linsenschraube DIN 7985 M4x16 V2A	Lens head screw DIN 7985 M4x16 V2A
14	EL0791466	Steuerbaugruppe MA Serie/06	Main board MA serial/06
14	EL0791458	Steuerbaugruppe MB Serie/06	Main board MB serial/06
14	EL0791369	Steuerbaugruppe Genius-T Serie/ 06 - Sprache lt. Liste	Main board Genius-T without software serial/06 - select your
14.1	EL0779601	Feinsicherung 8 A träge 5x20mm	Fine fuse 8 A delay 5x20mm
15	EL0749869	Stecker 20-polig	Plug 20-poles
16	EL0749850	Stecker 12-polig	Plug 12-poles
17	EL0898813	Stecker 12-polig	Plug 12-poles
18	EL0898805	Stecker 16-polig	Plug 16-poles
19	EL0603228	Abstandsbolzen M4x10 vernickelt	Distance bolt M4x10 nickel-plated
20	EL0749834	Abstandshalter Platine	Spacer for control board
21	EL0958891	Kabelbaum Steuerung-Trafo 611-2021	Cable harness control transformer 611-2021
21.1	EL0898821	Stecker 3-polig	Plug 3-poles
21.2	EL0785040	Ferrithülse mit Kunststoffgehäuse	Ferrite case
22	EL0765996	Z-Diode	Z-Diode
23	EL0553549	Klemme 2-polig mit Flansch GY	Connector block 2-pole conductors with flange GY
24	EL0571075	Klemme 4 polig mit Rastfuss GY	Connector block 4 conductors GY
25	EL0570907	Abschlussplatte mit Rastfuss	End plate con catch
26	EL0774413	Kabel Küchenleitsystem	Cable kitchen signage
27	EL0501008	Flachkabel 40 polig für Bildschirm	Flat cable 40-pole display



PLATON SERVICE
 8 (800) 500-34-34
 www.platonservice.com

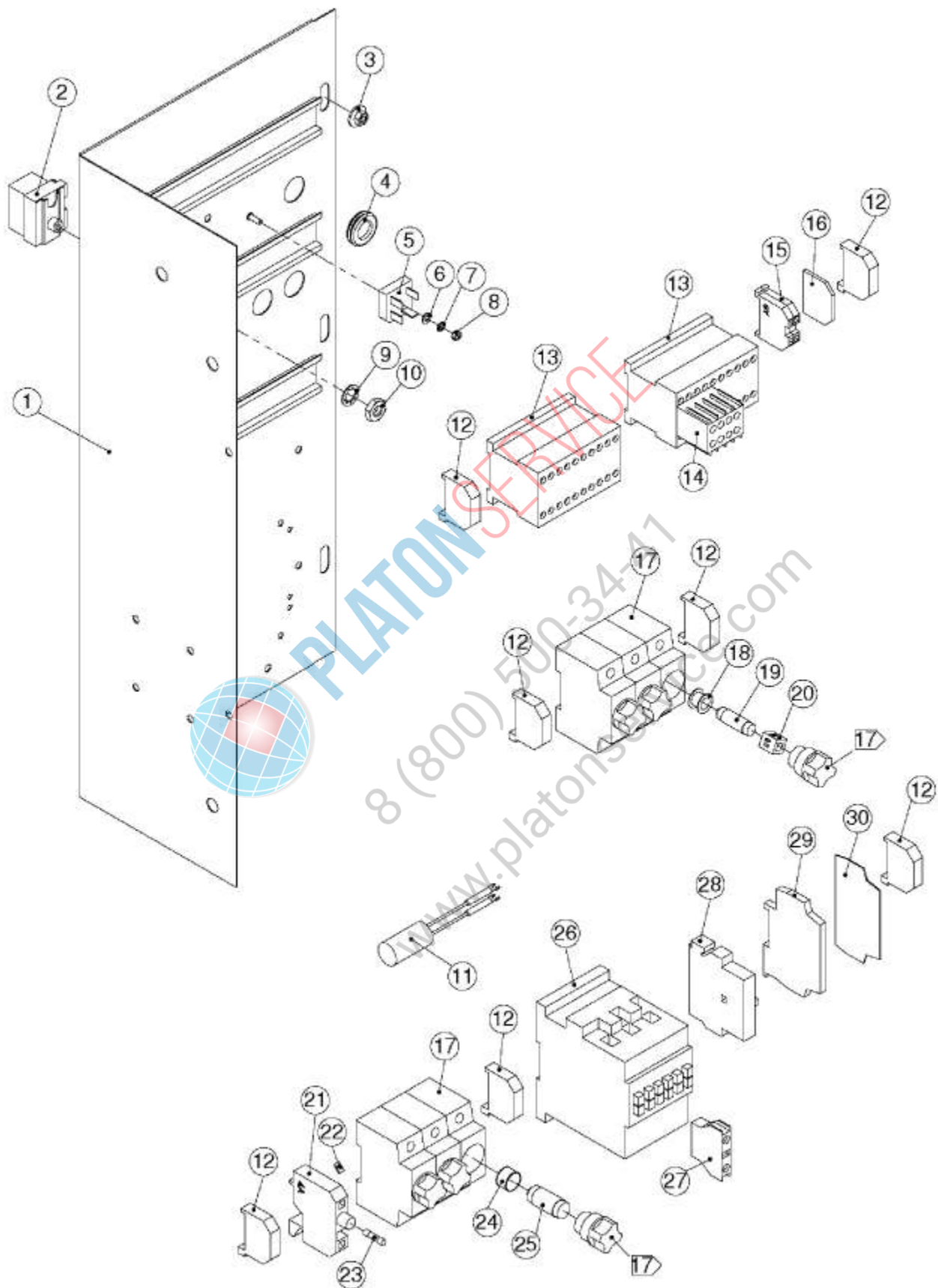


Kombidämpfer MA MB Genius-T 1221 2021 Elektro Serie/06 - Combi steamer MA MB Genius-T 1221 2021 electro series/06

1	EL0742759	Motor d2k 1221 2021	Motor d2k 1221 2021
1.1	EL0782939	Drehzahlsensor	Sensor redational speed
1.2	EL0899577	Klammer Drehzahlsensor	Cramp redational speed
1.3	EL0782947	Kühlrad Gebläsemotor	Cooling wheel for motor
1.4	EL0895415	Gewindestift DIN 914 M4x8 V2A	Threaded pin DIN 914 M4x8 V2A
1.5	EL0749281	Stecker 3-polig gerade	Plug 3-poles
1.6	EL0895660	Kupplung 3-polig	Coupling 3-poles
2	EL0251887	Sechskantmutter DIN 934 M6 V2A	Hexagon nut DIN 934 M6 V2A
3	EL0006777	Fächerscheibe DIN 6798 A6,4 V2A	Serrated lock washer DIN 6798 A64 V2A
4	EL0004014	Scheibe DIN 125 A6,4 V2A	Washer DIN 125 A64 V2A
5	EL0376396	Motorabstandsbuchse M6	Motor spacer sleeve M6
6	EL0251232	Kupferdichtung 6x10x1,5	Copper gasket 6x10x15
7	EL0089958	Sechskantschraube DIN 933 M6x60 V2A	Hexagon head screw DIN 933 M6x60 V2A
8	EL0747815	Motorisolierblech d2k 1221 2021	Motor isolating sheet d2k 1221 2021
9	EL0637858	Wellendichtring d2k 1221 2021	Shaft sealing ring d2k 1221 2021
10	EL0751448	Dichtungshalter 611 1011	Seal holder 611 1011
11	EL0050849	Zahnscheibe DIN 6797 J4,3 V2A	Lock washer DIN 6797 J43 V2A
12	EL0873470	Sechskantschraube DIN 933 M4x12 V2A	Hexagon head screw DIN 933 M4x12 V2A
13	EL0743380	Lüfterrad 450x150 d2k 1221 2021	Fan wheel 450x150 d2k 1221 2021
14	EL0508493	Verteilerhülse 16mm 1221 2021	Dispersal casing 16mm 1221 2021
15	EL0658413	Scheibe DIN 125 A17 V2A	Washer DIN 125 A17 V2A
16	EL0382337	Zahnscheibe DIN 6797 A16,5 V2A	Lock washer DIN 6797 A165 V2A
17	EL0658421	Sechskantschraube DIN 933 M16x25 V2A	Hexagon head screw DIN 933 M16x25 V2A
18	EL0586811	Scheibenmutter M6 V2A	Disk nut M6 V2A
19	EL0757993	Gegenflansch Heizkörper d2k 1011 2011 1221 2021	Counter flange heating element d2k 1011 1011 1221 2021
20	EL0749451	Dichtung Heizkörper 1011 2011 1221 2021	Gasket heating element 1011 2011 1221 2021
21	EL0252867	Sechskantmutter DIN 934 M5 V2A	Hexagon nut DIN 934 M5 V2A
22	EL0304816	Zahnscheibe DIN 6797 J5,3 V2A	Lock washer DIN 6797 J53 V2A
23	EL0003980	Scheibe DIN 125 A5,3 V2A	Washer DIN 125 A53 V2A
24	EL0742430	Heizkörper 32,4 kW d2k 1221 2021	Heating element 324 kW d2k 1221 2021
25	ELE524001	Abzieher Gebläserad	Puller
26	EL0500550	Drehzahlsimulator	Rotary speed
27	EL0508457	Wasserzulaufrohr 1221 2021	Water intake 1221 2021
28	EL0593303	Silikonschlauch D9x3 transparent	Hose silicone D9x3 transparent
29	EL0276634	Schlauchschelle Spannbereich 14-19	Hose clamp 14-19



PLATON SERVICE
 8 (800) 500-3333
 www.platonservice.com



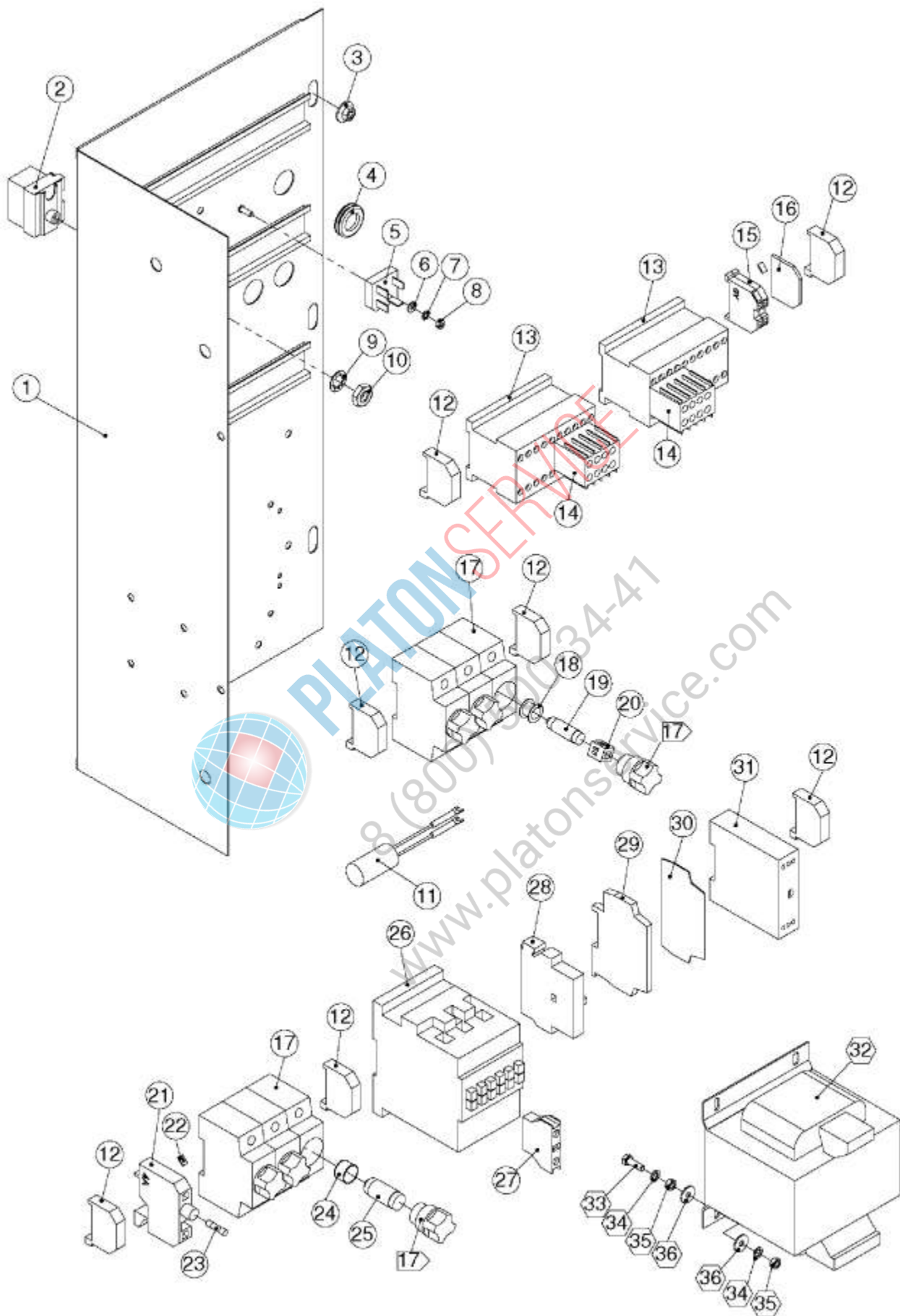
Kombidämpfer MA MB Genius-T 1221 2021 Elektro Serie/06 - Combi steamer MA MB Genius-T 1221 2021 electro series/06

1	EL0746614	Elektromontageblech d2k 1221	Mounting plate electric d2k 1221
2	EL0504602	Sicherheitstemperaturbegrenzer	Safety temperature limiter
3	EL0586811	Scheibenmutter M6 V2A	Disk nut M6 V2A
4	EL0232963	Membrantülle DG 16	Spout DG 16
5	EL0570532	Brückengleichrichter	Bridge rectifier
6	EL0001007	Scheibe DIN 125 A4,3 V2A	Washer DIN 125 A43 V2A
7	EL0050849	Zahnscheibe DIN 6797 J4,3 V2A	Lock washer DIN 6797 J43 V2A
8	EL0003905	Sechskantmutter DIN 934 M4 V2A	Hexagon nut DIN 934 M4 V2A
9	EL0897035	Zahnscheibe DIN 6797 J10,5 V2A	Lock washer DIN 6797 A105 V2A
10	EL0756091	Sechskantmutter niedrig DIN 439 M10x1 V2A	Hexagon nut low DIN 439 M10X1 V2A
11	EL0338419	Entstörkondensator	Anti-interference capacitor
12	EL0337676	Endklammer 10mm	End clamp 10mm
13	EL0580481	Kompakt Wendeschütz	Reversing contactor
14	EL0751790	Hilfsschalterblock	Auxiliary switch block
15	EL0572055	Klemme 4 qmm GY	Connector block 4 qmm GY
16	EL0570966	Abschlussplatte Klemme 4 qmm	End plate clamp 4 qmm
17	EL0751847	Sicherungselement	Safety element
18	EL0658308	Passeinsatz 16 A	Insert 16 A
19	EL0658294	Sicherung 16 A	Fuse 16 A
20	EL0752185	Haltefeder Sicherung	Locking spring fuse
21	EL0326941	Sicherungselement 5x20mm	Safety-element
22	EL0765406	Bezeichnungsstreifen 4 A	Label 4 A
23	EL0765368	Feinsicherung 4A träge 5x20mm	Fine fuse 4A delay 5x20mm
24	EL0658278	Passeinsatz 50 A	Insert 50A
25	EL0658286	Sicherung 50 A	Fuse 50 A
26	EL0751944	Schütz 100 A Typ A50	Contactor 100 A typ 50 A
27	EL0752207	Hilfsschalter Schließen CA 5-10 oben	Auxiliary switch "close" top
28	EL0751839	Hilfsschalterblock seitlich	Auxiliary switch block
29	EL0742813	Hilfsrelais 230 V	Auxiliary relay 230 V
30	EL0752452	Abschlussplatte	End plate



PLATON SERVICE
 8 (800) 500-34-41
 www.platonservice.com

Elektromontageplatte 1221 Serie/10 - Switching device 1221 series/10

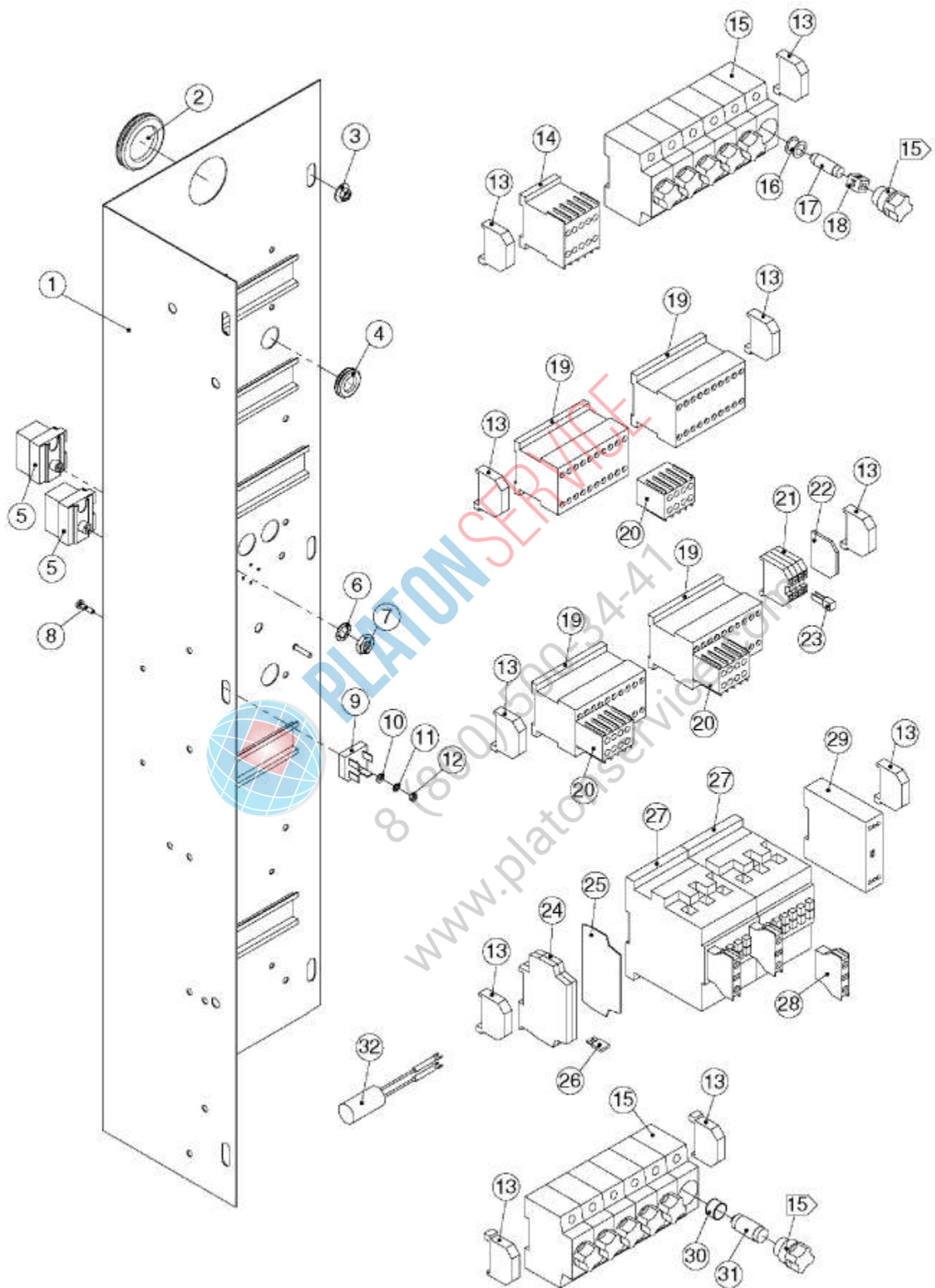


Kombidämpfer MA MB Genius-T 1221 2021 Elektro Serie/06 - Combi steamer MA MB Genius-T 1221 2021 electro series/06

1	EL0746614	Elektromontageblech d2k 1221	Mounting plate electric d2k 1221
2	EL0504602	Sicherheitstemperaturbegrenzer	Safety temperature limiter
3	EL0586811	Scheibenmutter M6 V2A	Disk nut M6 V2A
4	EL0232963	Membrantülle DG 16	Spout DG 16
5	EL0570532	Brückengleichrichter	Bridge rectifier
6	EL0001007	Scheibe DIN 125 A4,3 V2A	Washer DIN 125 A43 V2A
7	EL0050849	Zahnscheibe DIN 6797 J4,3 V2A	Lock washer DIN 6797 J43 V2A
8	EL0003905	Sechskantmutter DIN 934 M4 V2A	Hexagon nut DIN 934 M4 V2A
9	EL0897035	Zahnscheibe DIN 6797 J10,5 V2A	Lock washer DIN 6797 A105 V2A
10	EL0756091	Sechskantmutter niedrig DIN 439 M10x1 V2A	Hexagon nut low DIN 439 M10X1 V2A
11	EL0338419	Entstörkondensator	Anti-interference capacitor
12	EL0337676	Endklammer 10mm	End clamp 10mm
13	EL0501676	Wendeschütz 230V 50/60Hz	Reversing contactor 230V 50/60Hz
14	EL0501678	Hilfskontakt	Auxiliary contact
15	EL0572055	Klemme 4 qmm GY	Connector block 4 qmm GY
16	EL0570966	Abschlussplatte Klemme 4 qmm	End plate clamp 4 qmm
17	EL0751847	Sicherungselement	Safety element
18	EL0658308	Passeinsatz 16 A	Insert 16 A
19	EL0658294	Sicherung 16 A	Fuse 16 A
20	EL0752185	Haltefeder Sicherung	Locking spring fuse
21	EL0326941	Sicherungselement 5x20mm	Safety-element
22	EL0765406	Bezeichnungsstreifen 4 A	Label 4 A
23	EL0765368	Feinsicherung 4A träge 5x20mm	Fine fuse 4A delay 5x20mm
24	EL0658278	Passeinsatz 50 A	Insert 50A
25	EL0658286	Sicherung 50 A	Fuse 50 A
26	EL0751944	Schütz 100 A Typ A50	Contactor 100 A typ 50 A
27	EL0752207	Hilfsschalter Schließen CA 5-10 oben	Auxiliary switch "close" top
28	EL0751839	Hilfsschalterblock seitlich	Auxiliary switch block
29	EL0742813	Hilfsrelais 230 V	Auxiliary relay 230 V
30	EL0752452	Abschlussplatte	End plate
31	EL0780421	Zeitrelais (KH)	Time delay relay (KH)
32	EL0759988	Transformator STU 500/2x115	Transformer STU 500/2x115
33	EL0231657	Sechskantschraube DIN 933 M5x16 V2A	Hexagon head screw DIN 933 M5x16 V2A
34	EL0304816	Zahnscheibe DIN 6797 J5,3 V2A	Lock washer DIN 6797 J53 V2A
35	EL0252867	Sechskantmutter DIN 934 M5 V2A	Hexagon nut DIN 934 M5 V2A
36	EL0082155	Scheibe DIN 9021 5,3 V2A	Washer DIN 9021 53 V2A



PLATON SERVICE
 8 (800) 500 500
 www.platonservice.de

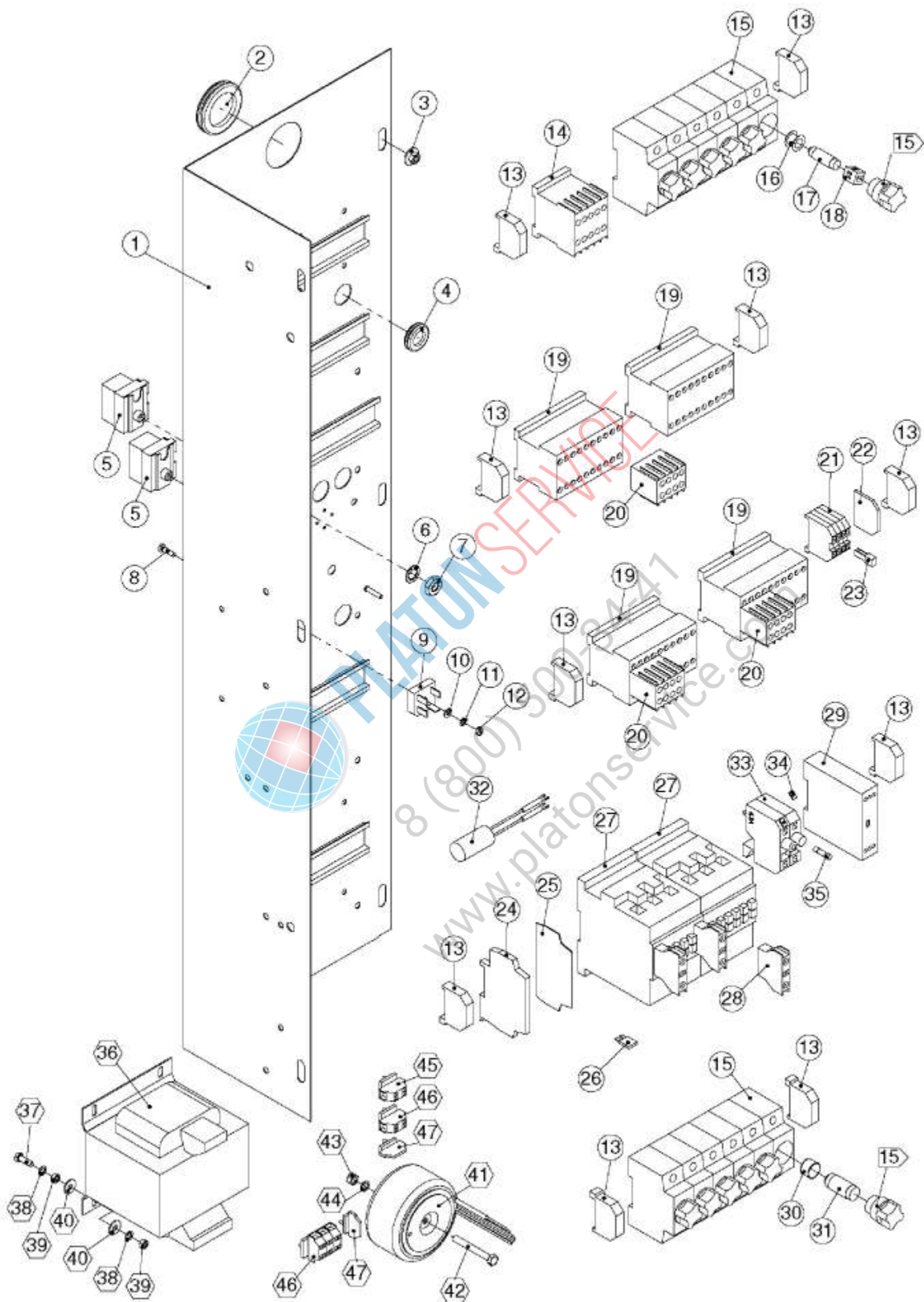


Kombidämpfer MA MB Genius-T 1221 2021 Elektro Serie/06 - Combi steamer MA MB Genius-T 1221 2021 electro series/06

1	EL0745545	Elektromontageblech d2k 2021	Mounting plate electric d2k 2021
2	EL0255351	Membrantülle DG 36	Spout DG 36
3	EL0586811	Scheibenmutter M6 V2A	Disk nut M6 V2A
4	EL0232963	Membrantülle DG 16	Spout DG 16
5	EL0504602	Sicherheitstemperaturbegrenzer	Safety temperature limiter
6	EL0897035	Zahnscheibe DIN 6797 J10,5 V2A	Lock washer DIN 6797 A105 V2A
7	EL0756091	Sechskantmutter niedrig DIN 439 M10x1 V2A	Hexagon nut low DIN 439 M10X1 V2A
8	EL0037311	Linsenschraube DIN 7985 M4x16 V2A	Lens head screw DIN 7985 M4x16 V2A
9	EL0570532	Brückengleichrichter	Bridge rectifier
10	EL0001007	Scheibe DIN 125 A4,3 V2A	Washer DIN 125 A43 V2A
11	EL0050849	Zahnscheibe DIN 6797 J4,3 V2A	Lock washer DIN 6797 J43 V2A
12	EL0003905	Sechskantmutter DIN 934 M4 V2A	Hexagon nut DIN 934 M4 V2A
13	EL0337676	Endklammer 10mm	End clamp 10mm
14	EL0752177	Hilfsschütz 4S	Auxiliary contactor 4 S
15	EL0751847	Sicherungselement	Safety element
16	EL0658308	Passeinsatz 16 A	Insert 16 A
17	EL0658294	Sicherung 16 A	Fuse 16 A
18	EL0752185	Haltefeder Sicherung	Locking spring fuse
19	EL0580481	Kompakt Wendeschütz	Reversing contactor
20	EL0751790	Hilfsschalterblock	Auxiliary switch block
21	EL0572055	Klemme 4 qmm GY	Connector block 4 qmm GY
22	EL0570966	Abschlussplatte Klemme 4 qmm	End plate clamp 4 qmm
23	EL0303089	Querbrücker 4qmm	Cross bridging 4qmm
24	EL0742813	Hilfsrelais 230 V	Auxiliary relay 230 V
25	EL0752452	Abschlussplatte	End plate
26	EL0758256	Klemmbrücker	Support bridge
27	EL0751944	Schütz 100 A Typ A50	Contacter 100 A typ 50 A
28	EL0752207	Hilfsschalter Schließen CA 5-10 oben	Auxiliary switch "close" top
29	EL0780421	Zeitrelais (KH)	Time delay relay (KH)
30	EL0658278	Passeinsatz 50 A	Insert 50A
31	EL0658286	Sicherung 50 A	Fuse 50 A
32	EL0338419	Entstörkondensator	Anti-interference capacitor



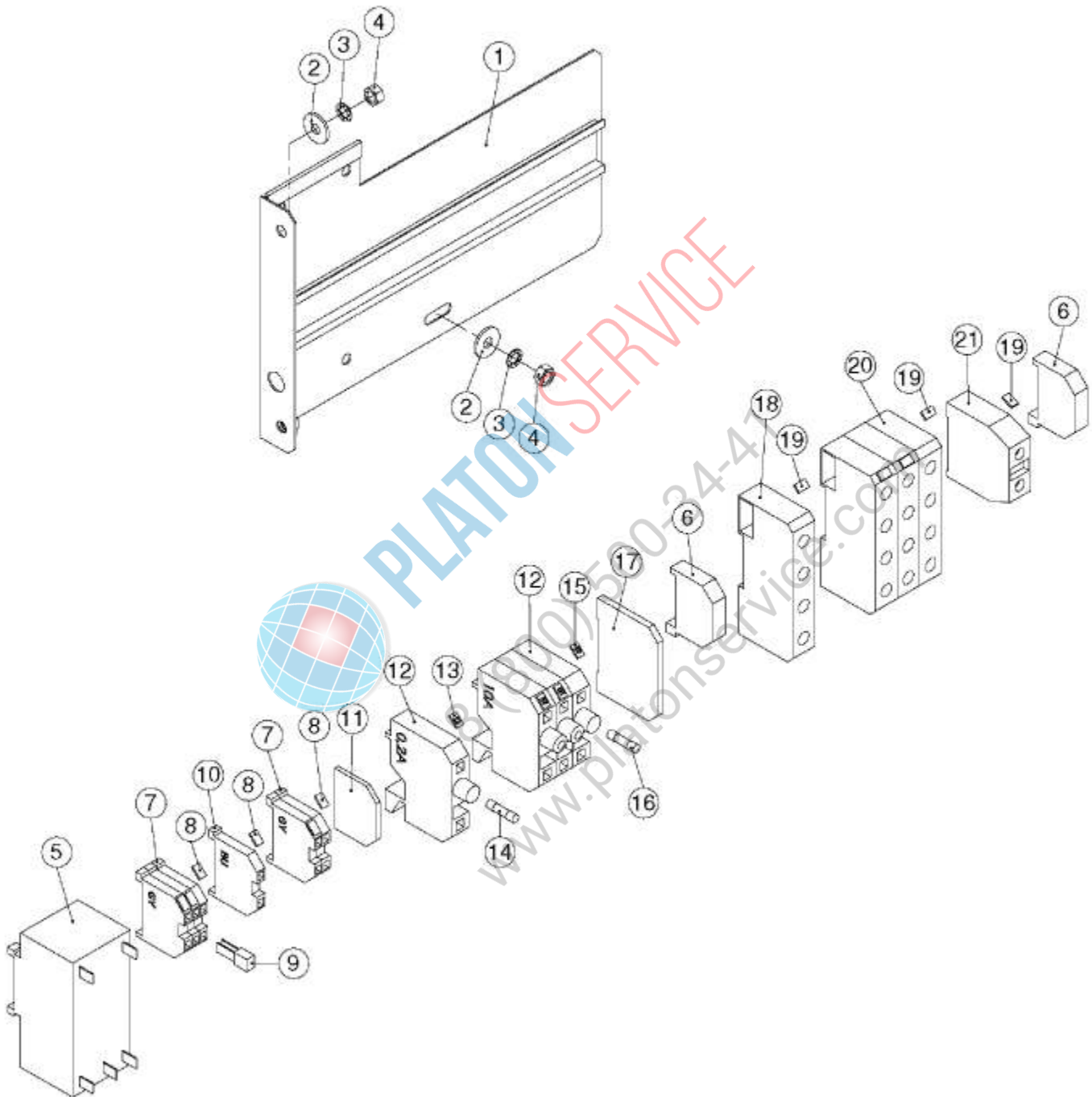
PLATON SERVICE
 8 (800) 500-34-24
 www.platonservice.com



Kombidämpfer MA MB Genius-T 1221 2021 Elektro Serie/06 - Combi steamer MA MB Genius-T 1221 2021 electro series/06

1	EL0745545	Elektromontageblech d2k 2021	Mounting plate electric d2k 2021
2	EL0255351	Membrantülle DG 36	Spout DG 36
3	EL0586811	Scheibenmutter M6 V2A	Disk nut M6 V2A
4	EL0232963	Membrantülle DG 16	Spout DG 16
5	EL0504602	Sicherheitstemperaturbegrenzer	Safety temperature limiter
6	EL0897035	Zahnscheibe DIN 6797 J10,5 V2A	Lock washer DIN 6797 A105 V2A
7	EL0756091	Sechskantmutter niedrig DIN 439 M10x1 V2A	Hexagon nut low DIN 439 M10X1 V2A
8	EL0037311	Linsenschraube DIN 7985 M4x16 V2A	Lens head screw DIN 7985 M4x16 V2A
9	EL0570532	Brückengleichrichter	Bridge rectifier
10	EL0001007	Scheibe DIN 125 A4,3 V2A	Washer DIN 125 A43 V2A
11	EL0050849	Zahnscheibe DIN 6797 J4,3 V2A	Lock washer DIN 6797 J43 V2A
12	EL0003905	Sechskantmutter DIN 934 M4 V2A	Hexagon nut DIN 934 M4 V2A
13	EL0337676	Endklammer 10mm	End clamp 10mm
14	EL0501675	Hilfsschütz 4S 230V-50/60HZ	Auxiliary contactor 4S 230V-50/60HZ
15	EL0751847	Sicherungselement	Safety element
16	EL0658308	Passeinsatz 16 A	Insert 16 A
17	EL0658294	Sicherung 16 A	Fuse 16 A
18	EL0752185	Haltefeder Sicherung	Locking spring fuse
19	EL0501676	Wendeschütz 230V 50/60Hz	Reversing contactor 230V 50/60Hz
20	EL0501678	Hilfskontakt	Auxiliary contact
21	EL0572055	Klemme 4 qmm GY	Connector block 4 qmm GY
22	EL0570966	Abschlussplatte Klemme 4 qmm	End plate clamp 4 qmm
23	EL0303089	Querbrücke 4qmm	Cross bridging 4qmm
24	EL0742813	Hilfsrelais 230 V	Auxiliary relay 230 V
25	EL0752452	Abschlussplatte	End plate
26	EL0758256	Klemmbrücke	Support bridge
27	EL0751944	Schütz 100 A Typ A50	Contact 100 A typ 50 A
28	EL0752207	Hilfsschalter Schließen CA 5-10 oben	Auxiliary switch "close" top
29	EL0780421	Zeitrelais (KH)	Time delay relay (KH)
30	EL0658278	Passeinsatz 50 A	Insert 50A
31	EL0658286	Sicherung 50 A	Fuse 50 A
32	EL0338419	Entstörkondensator	Anti-interference capacitor
33	EL0326941	Sicherungselement 5x20mm	Safety-element
34	EL0570737	Bezeichnungstreifen 6,3A	Label 63A
35	EL0116831	Feinsicherung 6,3 A träge 5x20mm	Fine fuse 63 A delay 5x20mm
36	EL0759988	Transformator STU 500/2x115	Transformer STU 500/2x115
37	EL0231657	Sechskantschraube DIN 933 M5x16 V2A	Hexagon head screw DIN 933 M5x16 V2A
38	EL0304816	Zahnscheibe DIN 6797 J5,3 V2A	Lock washer DIN 6797 J53 V2A
39	EL0252867	Sechskantmutter DIN 934 M5 V2A	Hexagon nut DIN 934 M5 V2A
40	EL0082155	Scheibe DIN 9021 5,3 V2A	Washer DIN 9021 53 V2A
41	EL0761338	Ringkerntransformator 230 V/2x12V	Toroidal transformer 230 V/2x12V
42	EL0292907	Sechskantschraube DIN 931 M6x50 V2A	Hexagon head screw DIN 933 M6x50 V2A
43	EL0251887	Sechskantmutter DIN 934 M6 V2A	Hexagon nut DIN 934 M6 V2A
44	EL0892912	Zahnscheibe DIN 6797 J6,4 V2A	Lock washer DIN 6797 J64 V2A
45	EL0513997	Klemme mit Rastfuss 4-polig BU	Connector block 4 conductors BU
46	EL0571075	Klemme 4 polig mit Rastfuss GY	Connector block 4 conductors GY
47	EL0570907	Abschlussplatte mit Rastfuss	End plate con catch

Anschlussklemme 1221 2021 - Connecting terminal 1221 2021

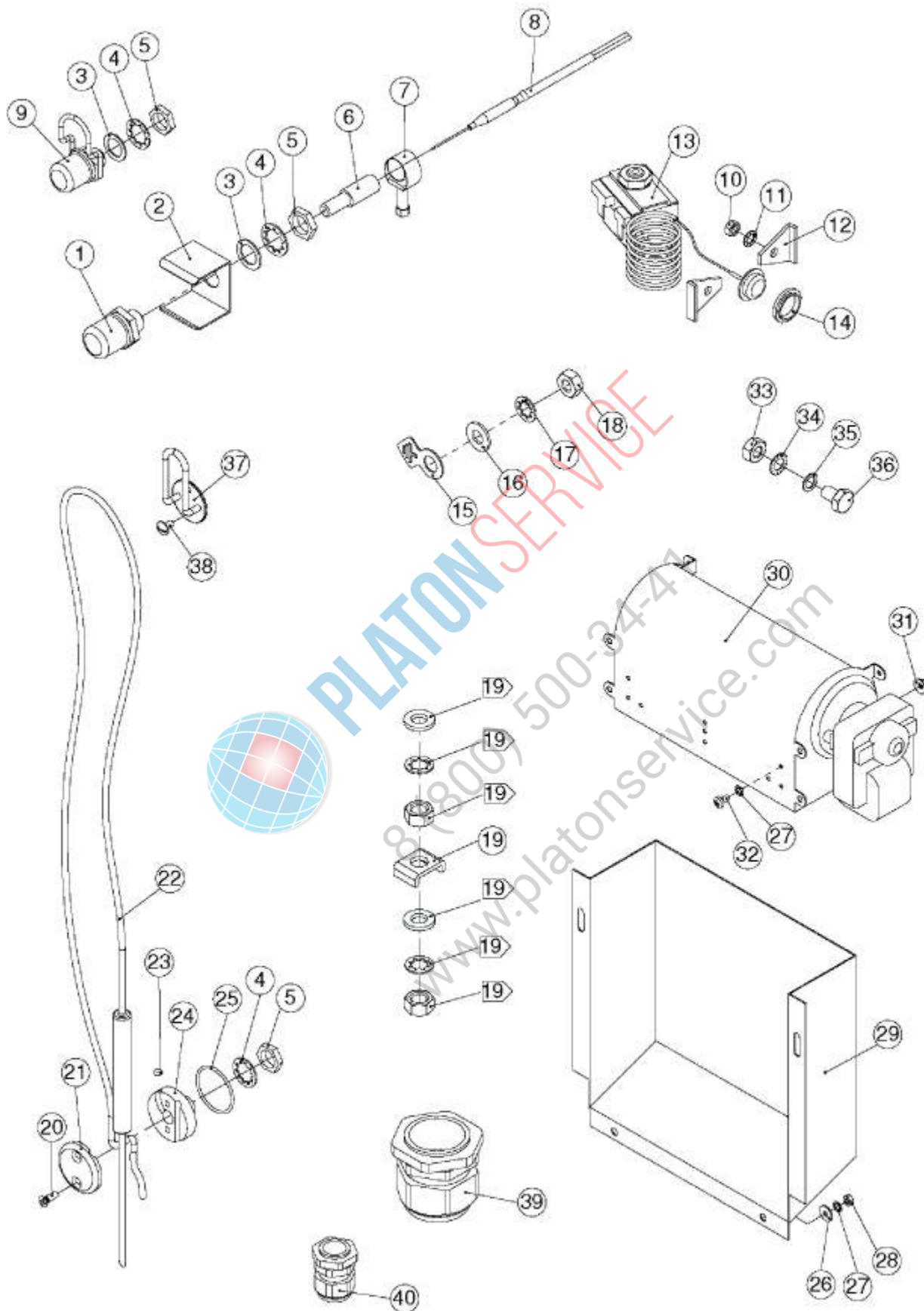


Kombidämpfer MA MB Genius-T 1221 2021 Elektro Serie/06 - Combi steamer MA MB Genius-T 1221 2021 electro series/06

1	EL0747262	Elektroblech Anschlussklemme 1221 2021	Electric sheet connection plate 1221 2021
2	EL0000582	Scheibe DIN 9021 6,4 V2A	Washer DIN 9021 64 V2A
3	EL0892912	Zahnscheibe DIN 6797 J6,4 V2A	Lock washer DIN 6797 J64 V2A
4	EL0251887	Sechskantmutter DIN 934 M6 V2A	Hexagon nut DIN 934 M6 V2A
5	EL0742767	Entstörfilter	Interference supression filter
6	EL0337676	Endklammer 10mm	End clamp 10mm
7	EL0572055	Klemme 4 qmm GY	Connector block 4 qmm GY
8	EL0580546	Bezeichnungstreifen LO	Label LO
9	EL0303089	Querbrücker 4qmm	Cross bridging 4qmm
10	EL0571067	Klemme 4 qmm BU	Connector block 4 qmm BU
11	EL0570966	Abschlussplatte Klemme 4 qmm	End plate clamp 4 qmm
12	EL0326941	Sicherungselement 5x20mm	Safety-element
13	EL0504429	Bezeichnungstreifen 0,2 A	Label 02 A
14	EL0502759	Feinsicherung 200 ma träge 5x20mm	Fine fuse 200 ma delay 5x20mm
15	EL0568155	Bezeichnungstreifen 10 A	Label 10 A
16	EL0578975	Feinsicherung 10 A träge 5x20mm	Fine fuse 10 A delay 5x20mm
17	EL0327514	Abschlussplatte GY	End plate GY
18	EL0751898	Klemme 35qmm 3x10qmm BU	Connector block 35 qmm 3x10qmm BU
19	EL0570850	Bezeichnungstreifen "Erdung"	Label "earthing"
19	EL0570958	Bezeichnungstreifen L1	Label L1
19	EL0570877	Bezeichnungstreifen L2	Label L2
19	EL0570869	Bezeichnungstreifen L3	Label L3
19	EL0570931	Bezeichnungstreifen N	Label N
20	EL0751871	Klemme 35 qmm 3x10 qmm GY	Connector block 35 qmm 3x10 qmm GY
21	EL0658227	Klemme 35 qmm GN/YE	Connector block 35 qmm GN/YE

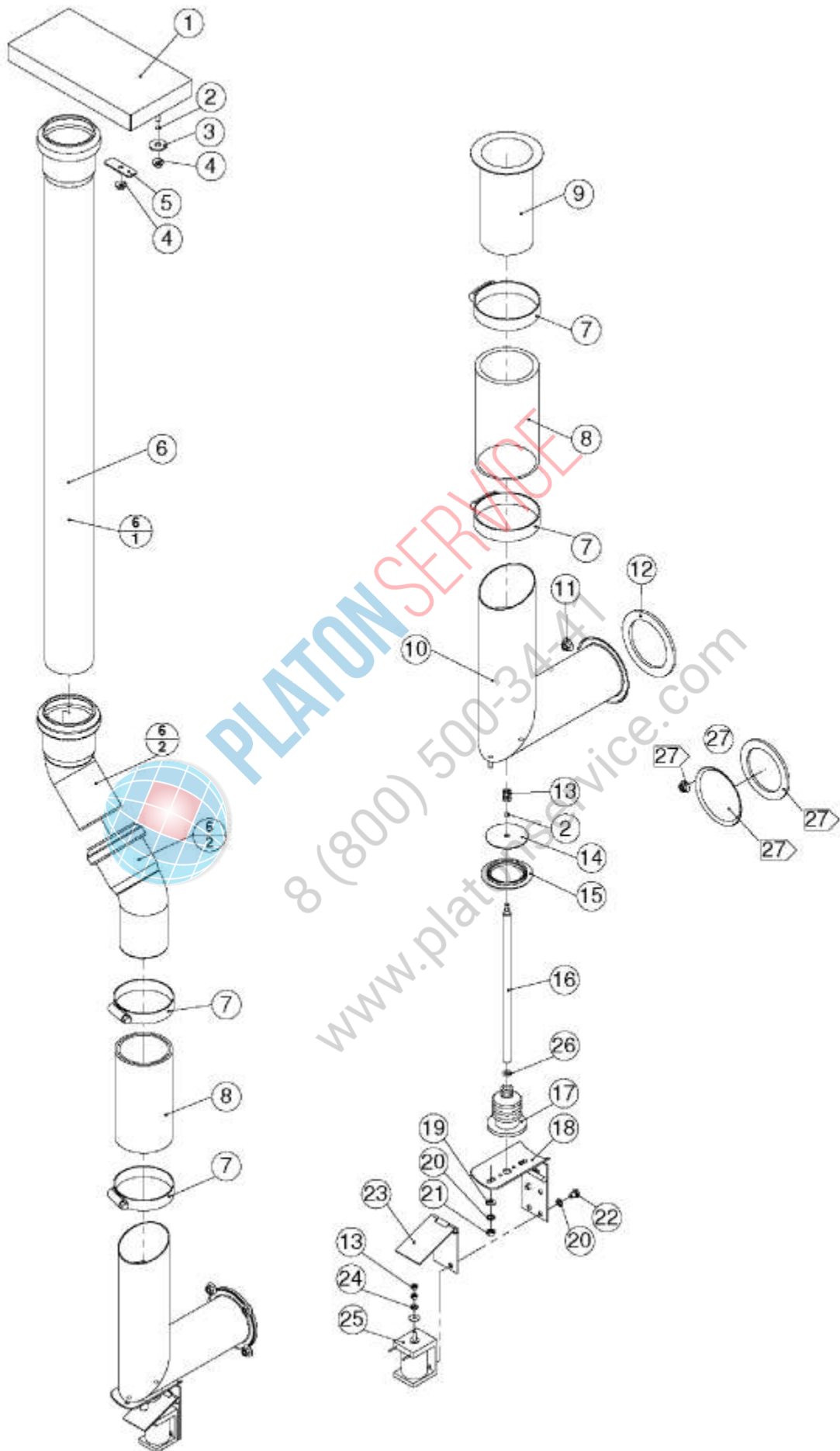


PLATON SERVICE
 8 (800) 500-34-41
 www.platonservice.com



Kombidämpfer MA MB Genius-T 1221 2021 Elektro Serie/06 - Combi steamer MA MB Genius-T 1221 2021 electro series/06

1	EL0336394	Schutzsieb NiCrNi Fühler	Protective strainer NiCrNi
2	EL0658111	Fühlerschutz NiCrNi Fühler	Safeguard NiCrNi Fühler
3	EL0582247	Dichtung 13x19x1 DIN 7603 CU	Gasket 13x19x1 DIN 7603 CU
4	EL0758574	Zahnscheibe DIN 6797 A12,5 V2A	Lock washer DIN 6797 A125 V2A
5	EL0035637	Sechskantmutter R 1/4 SW 19x6 Messing vernickelt	Hexagon nut R 1/4 SW 19x6
6	EL0336211	Tefloneinsatz NiCrNi Fühler	Insert teflon
7	EL0277665	Schlauchschelle NS Spannbereich 9-14	Hose clamp NS 9-14
8	EL0570621	NiCrNi Fühler	NiCrNi sensor
9	EL0745464	Fühlerschutz NiCrNi Fühler mit Bügel	Safeguard NiCrNi Fühler with strape
10	EL0252867	Sechskantmutter DIN 934 M5 V2A	Hexagon nut DIN 934 M5 V2A
11	EL0304816	Zahnscheibe DIN 6797 J5,3 V2A	Lock washer DIN 6797 J53 V2A
12	EL0287695	Halter Sicherheitstemperaturbegrenzer	Bracket safety temperature limiter
13	EL0504602	Sicherheitstemperaturbegrenzer	Safety temperature limiter
14	EL0373079	Zentrierbuchse STB	Centric bush STB
15	EL0752541	Erdungszeichen für M6	Earth symbol M6
16	EL0004014	Scheibe DIN 125 A6,4 V2A	Washer DIN 125 A64 V2A
17	EL0892912	Zahnscheibe DIN 6797 J6,4 V2A	Lock washer DIN 6797 J64 V2A
18	EL0251887	Sechskantmutter DIN 934 M6 V2A	Hexagon nut DIN 934 M6 V2A
19	EL0527661	Klemmbügel M6 (ET)	Clamp strap M6 (ET)
20	EL0039411	Linsensenkschraube DIN 966 M4x12 V2A	Raised countersunk DIN 966 M4x12 V2A
21	EL0743348	Halterung Kerntemperatur Teil 1	Bracket core temperature piece 1
22	EL0752363	Kerntemperaturfühler L=3500 mm	Core temperature sensor l=3500mm
23	EL0013455	O-Ring 3,68x1,78	O-ring 368x178
24	EL0743356	Halterung Kerntemperatur Teil 2	Bracket core temperature piece 2
25	EL0743585	O-Ring 29,87x1,78	O-ring 2987x178
26	EL0026999	Scheibe DIN 9021 4,3 V2A	Washer DIN 9021 43 V2A
27	EL0050849	Zahnscheibe DIN 6797 J4,3 V2A	Lock washer DIN 6797 J43 V2A
28	EL0003905	Sechskantmutter DIN 934 M4 V2A	Hexagon nut DIN 934 M4 V2A
29	EL0558427	Motorschacht	Motor tower
30	EL0573469	Querstromgebläse	Cross flow fan
31	EL0553395	Scheibenmutter M4 V2A	Disk nut M4 V2A
32	EL0001015	Linsenschraube DIN 7985 M4x8 V2A	Lens head screw DIN 7985 M4x8 V2A
33	EL0012319	Sechskantmutter DIN 934 M10 V2A	Hexagon nut DIN 934 M10 V2A
34	EL0349771	Fächerscheibe DIN 6798 A10 V2A	Serrated lock washer DIN 6798 A10 V2A
35	EL0097071	Dichtung 10x15x1 DIN 7603 CU	Gasket 10x15x1 DIN 7603 CU
36	EL0031577	Sechskantschraube DIN 933 M10x16 V2A	Hexagon head screw DIN 933 M10x16 V2A
37	EL0752630	Haltebügel Kerntemperatur	Holding bow core temperatur
38	EL0525316	Becherschraube M4x8 V2A	Cup screw M4x8 V2A
39	EL0658316	Verschraubung PG 36 mit Gegenmutter	Connection PG 36 with lock nut
40	EL0580465	Verschraubung PG 16 mit Gegenmutter	Connection PG 16 with lock nut

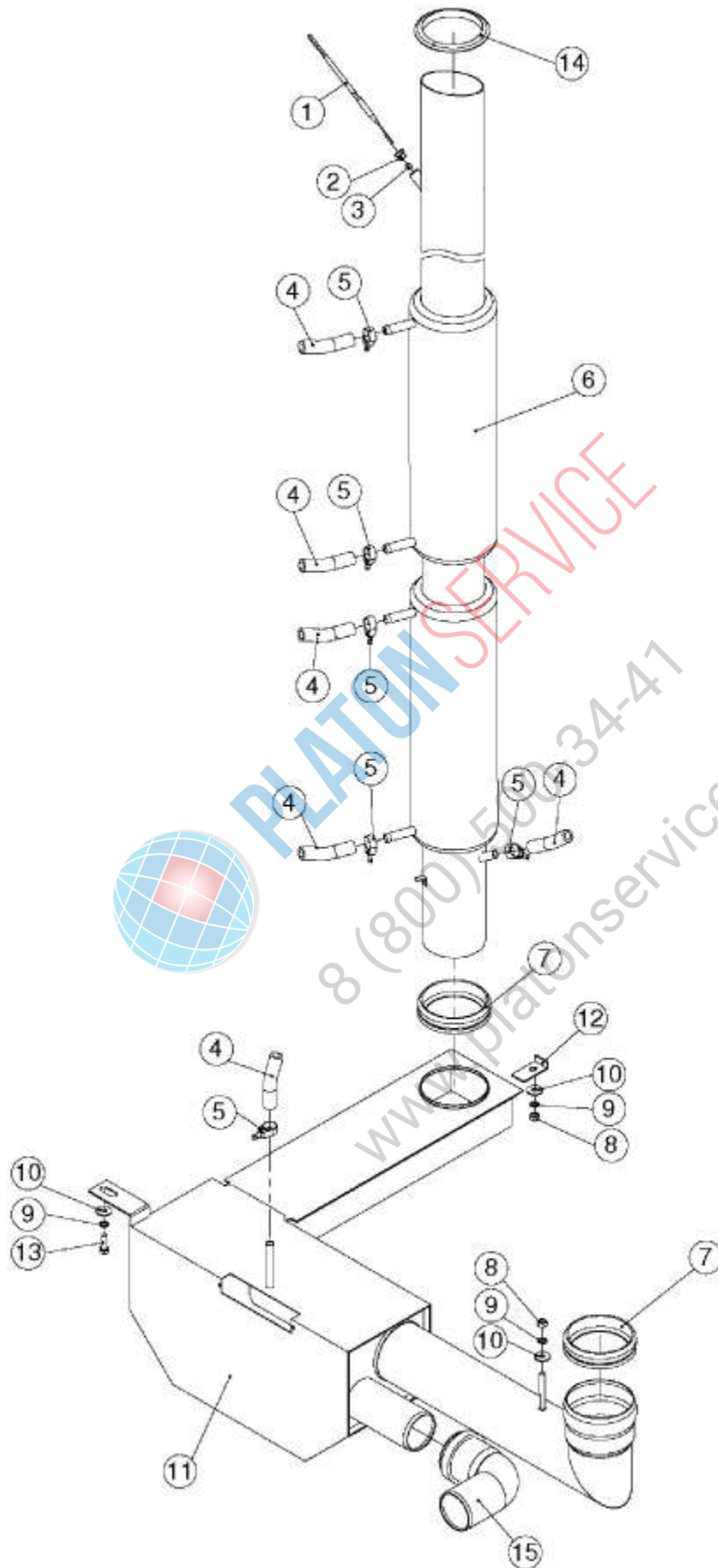


Kombidämpfer MA MB Genius-T 1221 2021 Elektro Serie/06 - Combi steamer MA MB Genius-T 1221 2021 electro series/06

1	EL0575895	Kappe Abdeckung Zuluft einfach	Cap supply air single
1	EL0751987	Kappe Abdeckung Zuluft doppelt	Cap supply air double
2	EL0013455	O-Ring 3,68x1,78	O-ring 368x178
3	EL0000582	Scheibe DIN 9021 6,4 V2A	Washer DIN 9021 64 V2A
4	EL0553395	Scheibenmutter M4 V2A	Disk nut M4 V2A
5	EL0757217	Klemmblech d2k 2011 2021	Clamping plate d2k 2011 2021
6	EL0875651	HT-Rohr mont. d2k 2011 2021	HT pipe mounted d2k 2011 2021
6.1	EL0875694	HT-Rohr 50x1000 mm	HT pipe 50x1000 mm
6.2	EL0875678	HT-Rohr-Winkel 50x45°	HT pipe angle 50x45 degree
7	EL0580791	Schlauchklemme 40-60mm	Hose clamp 40-60 mm
8	EL0580430	Silikonmanschette D50x5 L=110 d2k 611 2021	Silicone sleeve d=50x5 d2k 611 2021
8	EL0753017	Silikonmanschette D50x5 L=150 d2k 1011 2011	Silicone sleeve d=50x5 d2k 1011 2011
8	EL0753084	Silikonmanschette D50x5 L=165 d2k 1221 2011	Silicone sleeve d=50x5 d2k 1221 2011
9	EL0575941	Zuluftstutzen 110mm d2k 611 2011 2021	Air intake 110mm d2k 611 2011 2021
9	EL0575852	Zuluftstutzen 205mm d2k 1011 1221	Air intake 205mm d2k 1011 1221
10	EL0575933	Zuluftrohr	Pipe air supply
11	EL0752746	Scheibenmutter M5 V2A	Disk nut M5 V2A
12	EL0757071	Dichtungsring D68xd50x3	Gasket ring supply air D68xd50x3
13	EL0000396	Sechskantmutter DIN 934 M3 V2A	Hexagon nut DIN 934 M3 V2A
14	EL0578886	Klappe Zuluftrohr d2k	Flap supply air d2k
15	EL0509191	Formdichtung Zuluftrohr	Gasket air inlet tube
16	EL0579173	Hubstange Zuluftrohr d2k	Lifting rod supply air d2k
17	EL0566594	Faltenbalg Zuluftrohr d2k	Gaiter supply air
18	EL0585319	Hubstangenführung Zuluftrohr	Guide additional air
19	EL0001007	Scheibe DIN 125 A4,3 V2A	Washer DIN 125 A43 V2A
20	EL0050849	Zahnscheibe DIN 6797 J4,3 V2A	Lock washer DIN 6797 J43 V2A
21	EL0003905	Sechskantmutter DIN 934 M4 V2A	Hexagon nut DIN 934 M4 V2A
22	EL0570923	Sechskantschraube DIN 933 M4x6 V2A	Hexagon head screw DIN 933 M4x6 V2A
23	EL0776076	Hebel Hubmagnet	Lever stroke magnet air supply
24	EL0000965	Scheibe DIN 125 A3,2 V2A	Washer DIN 125 A32 V2A
25	EL0565377	Hubmagnet Zuluftrohr d2k	Lifting magnet supply air
26	EL0580627	O-Ring 6,75x1,78 Viton	O-ring 675x178 viton
27	EL0504712	Zuluft blind (ET)	Assembly supply air blind (ET)



PLATON SERVICE
 8 (800) 500-34-
 www.platonservice.com



Kombidämpfer MA MB Genius-T 1221 2021 Elektro Serie/06 - Combi steamer MA MB Genius-T 1221 2021 electro series/06

1	EL0570621	NiCrNi Fühler	NiCrNi sensor
2	EL0759864	Stopfbuchsenrippe	Fitting
3	EL0268666	Dichtung 3x1,5x6 Silikon	Gasket 3x15x6
4	EL0593303	Silikonschlauch D9x3 transparent	Hose silicone D9x3 transparent
5	EL0276634	Schlauchselle Spannbereich 14-19	Hose clamp 14-19
6	EL0747327	Wärmetauscher d2k 1221	Heat exchanger d2k 1221
6	EL0745979	Wärmetauscher d2k 2011 2021	Heat exchanger d2k 2011 2021
7	EL0558125	Dichtelement DN 70 Silikon	Sealing element DN 70 silicone
8	EL0251887	Sechskantmutter DIN 934 M6 V2A	Hexagon nut DIN 934 M6 V2A
9	EL0892912	Zahnscheibe DIN 6797 J6,4 V2A	Lock washer DIN 6797 J64 V2A
10	EL0000582	Scheibe DIN 9021 6,4 V2A	Washer DIN 9021 64 V2A
11	EL0743496	Siphon d2k 1221 2021	Siphon d2k 1221 2021
12	EL0578274	Andruckwinkel Siphon d2k	Sheet angle siphon
13	EL0273651	Sechskantschraube DIN 933 M6x20 V4A	Hexagon head screw DIN 933 M6x20 V4A
14	EL0584096	Dichtung Abluftrohr	Gasket drain
15	EL0581763	HT-Bogen 87° DN 50 DIN 19560	HT elbow 87 GRD DN 50 DIN 19560

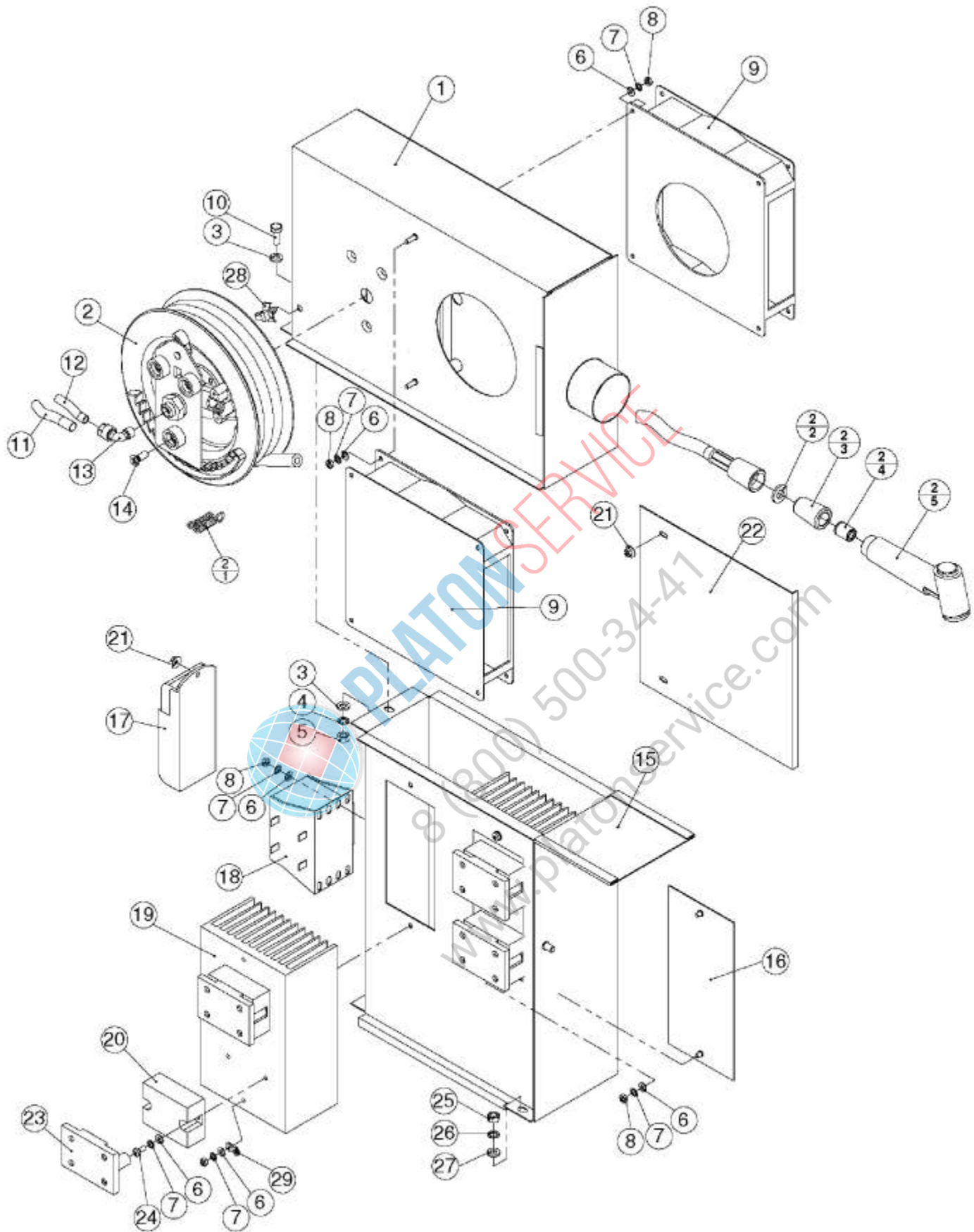


PLATON SERVICE

8 (800) 500-34-41

www.platonservice.com

Schlauchaufroller, Lüftungsschacht 1221 2021 - Tube roller, ventilation shaft 1221 2021

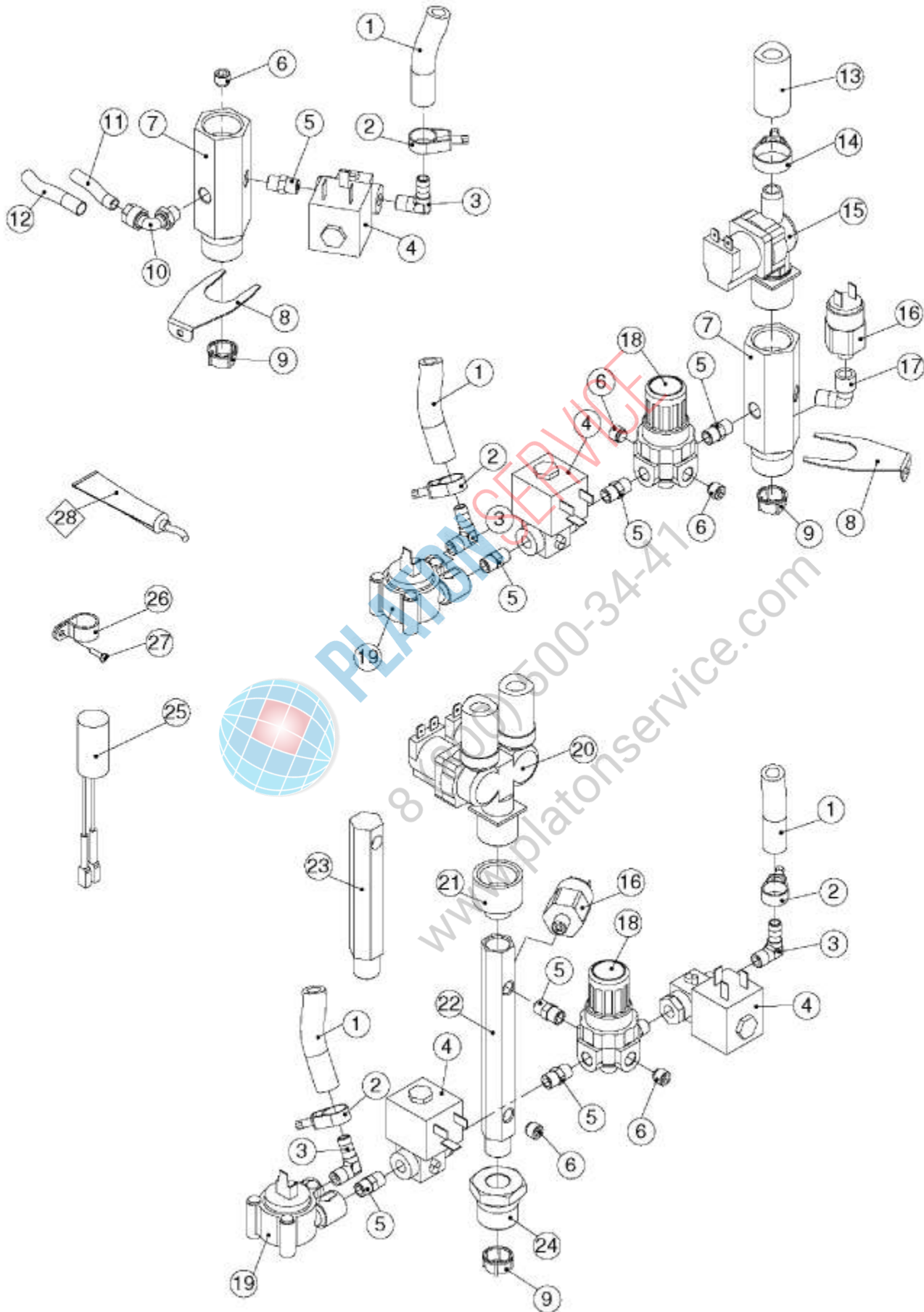


Kombidämpfer MA MB Genius-T 1221 2021 Elektro Serie/06 - Combi steamer MA MB Genius-T 1221 2021 electro series/06

1	EL0744808	Brausekasten d2k 1221 2021	Housing tube roller d2k 1221 2021
2	EL0770094	Schlauchaufroller 2011 1221 2021 (ET)	Hose recoiler 2011 1221 2021 (ET)
2.1	EL0899909	Spiralfeder	Spiral spring
2.2	EL0871907	Dichtung flach D18xd10x4	Gasket plane D18xd10x4
2.3	EL0780022	Anschlagpuffer	Stop buffer
2.4	EL0893102	Rückschlagventil	Rebound valve
2.5	EL0783404	Griffstück Brause mit Rückschlagventil	Handle piece with check valve
3	EL0003980	Scheibe DIN 125 A5,3 V2A	Washer DIN 125 A53 V2A
4	EL0304816	Zahnscheibe DIN 6797 J5,3 V2A	Lock washer DIN 6797 J53 V2A
5	EL0252867	Sechskantmutter DIN 934 M5 V2A	Hexagon nut DIN 934 M5 V2A
6	EL0001007	Scheibe DIN 125 A4,3 V2A	Washer DIN 125 A43 V2A
7	EL0050849	Zahnscheibe DIN 6797 J4,3 V2A	Lock washer DIN 6797 J43 V2A
8	EL0003905	Sechskantmutter DIN 934 M4 V2A	Hexagon nut DIN 934 M4 V2A
9	EL0752525	Axialgebläse 180x180x40 230V	Axial fan 180x180x40 230V
10	EL0231657	Sechskantschraube DIN 933 M5x16 V2A	Hexagon head screw DIN 933 M5x16 V2A
11	EL0039691	Isolierschlauch D9 Glasseide	Insulating tube D9
12	EL0785857	Kunststoffleitung Polyamid	Plastic pipe PA
13	EL0785865	Winkelverschraubung	Elbow-fitting
14	EL0014184	Senkschraube DIN 965 M6x16 V2A	Countersunk screw DIN 965 M6x16 V2A
15	EL0744735	Lüftungsschacht d2k 1221	Air chute d2k 1221
15	EL0747491	Lüftungsschacht d2k 2021	Air chute d2k 2021
16	EL0771716	Abdeckung Kühlkörperöffnung 1221 2021	Cover panel cooling element 1221 2021
17	EL0502763	Transformator elektronisch 80 VA	Transformer electronic 80 VA
18	EL0572217	Transformator 230V/2x11,5V	Transformer 230V/2x115V
19	EL0752657	Kühlkörper d2k 1221 2021	Cooling element d2k 1221 2021
20	EL0752665	Lastrelais 90A	Power relay 90 A
21	EL0553395	Scheibenmutter M4 V2A	Disk nut M4 V2A
22	EL0744875	Abdeckung	Cover panel
23	EL0899097	Abdeckung Lastrelais	Cover panel state relay
24	EL0001015	Linsenschraube DIN 7985 M4x8 V2A	Lens head screw DIN 7985 M4x8 V2A
25	EL0251887	Sechskantmutter DIN 934 M6 V2A	Hexagon nut DIN 934 M6 V2A
26	EL0006777	Fächerscheibe DIN 6798 A6,4 V2A	Serrated lock washer DIN 6798 A64 V2A
27	EL0004014	Scheibe DIN 125 A6,4 V2A	Washer DIN 125 A64 V2A
28	EL0388017	Kabelbinder lösbar	Lacing cord
29	EL0553182	Erdungszeichen für M4	Earth symbol M4



PLATON SERVICE
8 (800) 500-5000
www.platonservice.com

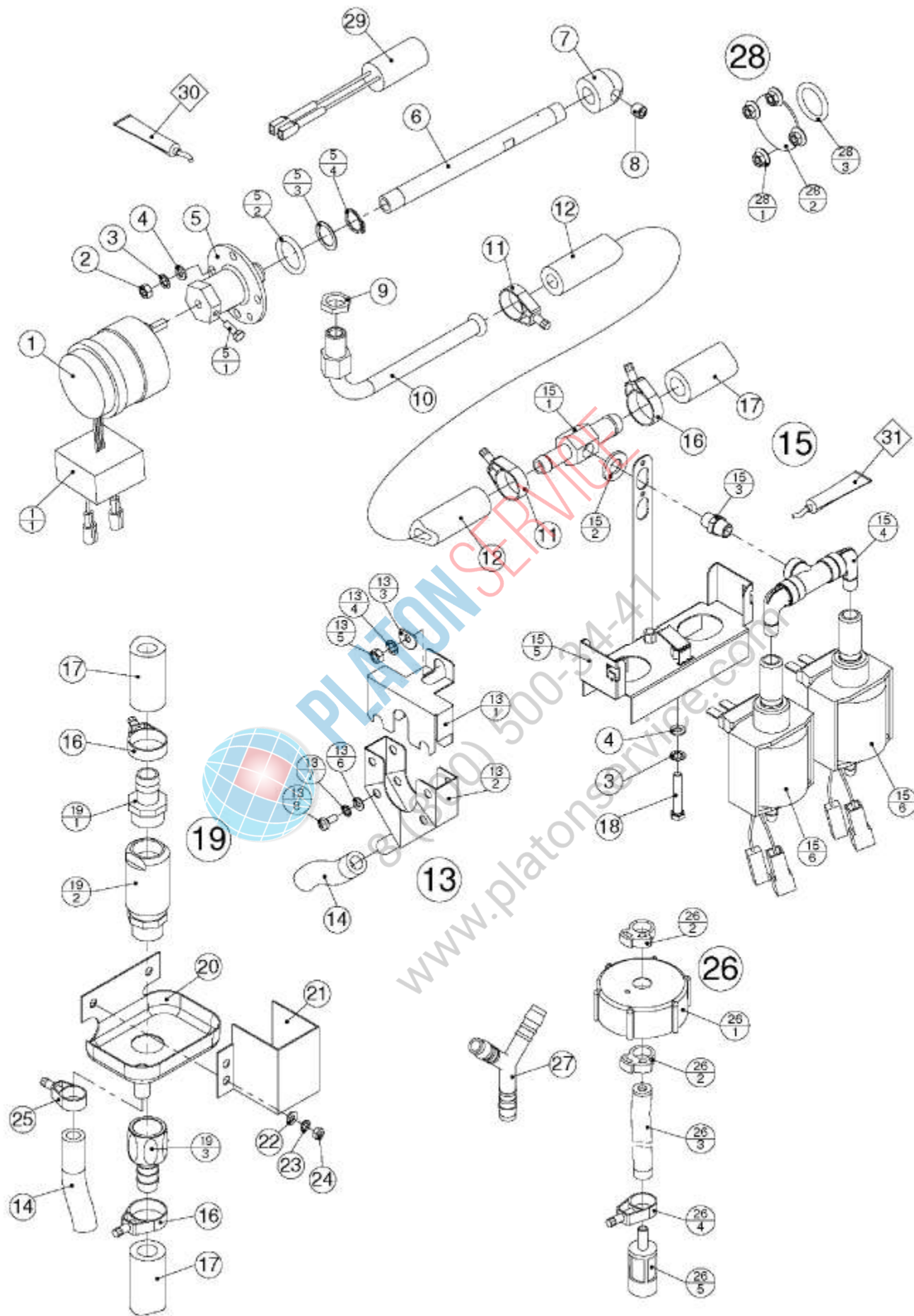


Kombidämpfer MA MB Genius-T 1221 2021 Elektro Serie/06 - Combi steamer MA MB Genius-T 1221 2021 electro series/06

1	EL0593303	Silikonschlauch D9x3 transparent	Hose silicone D9x3 transparent
2	EL0276634	Schlauchschele Spannbereich 14-19	Hose clamp 14-19
3	EL0582166	Winkeleinschraubtülle G1/8A D9	Hose connector G1/8A D9
4	EL0374806	Magnetventil	Solenoid valve
5	EL0754447	Doppelnippel	Double nipple
6	EL0399280	Verschlusschraube 1/8"	Locking screw 1/8"
7	EL0889555	Standrohr Wassereinheit Serie/06	Standpipe serial/06
8	EL0889520	Federklemme Wassereinheit	Spring clip
9	EL0249688	Sieb weiß	Filter
10	EL0747580	Winkeleinschraubverschraubung drehbar Serie/06	Screwed angle fitting swivelling serial/06
11	EL0785857	Kunststoffleitung Polyamid	Plastic pipe PA
12	EL0039691	Isolierschlauch D9 Glasseide	Insulating tube D9
13	EL0753734	Dampfschlauch 10x5 blau	Tube 10x5 blue
14	EL0572160	Schlauchbinder NS 22	Hose clip NS 22
15	EL0754463	Magnetventil Autoclean einfach	Solenoid valve simple
16	EL0784028	Druckschalter	Pressure switch
17	EL0773719	Winkelstück G 1/8"	Angle piece G 1/8"
18	EL0871419	Druckminderer (ET)	Pressure-reducing valve (ET)
19	EL0897264	Durchflussmengenmesser	Flowmeter
20	EL0754471	Magnetventil Autoclean zweifach	Solenoid valve double
21	EL0754943	Reduzierstück	Reducer
22	EL0506335	Standrohr	Valve support
23	EL0774286	Standrohr Schlauchaufroller	Standpipe hose recoiler
24	EL0769975	Reduzierstück Wasseranschluss	Reducer
25	EL0338532	Entstörkondensator Kpl mit Flachstecker	Anti-interference capacitor
26	EL0571997	Kunststoffschele NW 15	Plastic clip NW 15
27	EL0018333	Sechskantblechschraube DIN 7976 3,9x13 V2A	Self-tapping screw DIN 7976 39x13 V2A
28	EL0593567	Loctite 511 Gewindedichtung	Loctite 511 sealing material



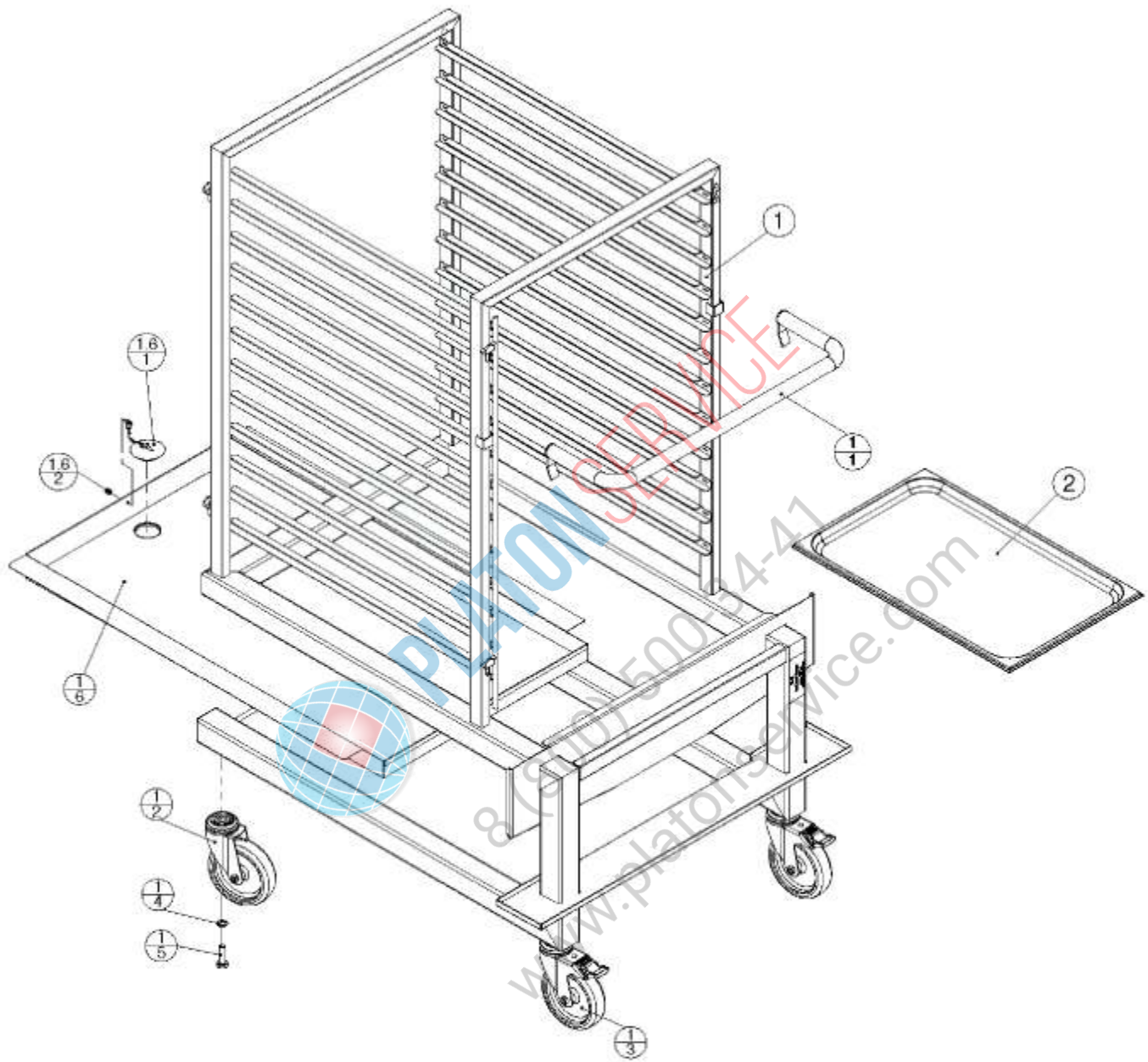
PLATON SERVICE
 8 (800) 500-34-41
 www.platonservice.com



Kombidämpfer MA MB Genius-T 1221 2021 Elektro Serie/06 - Combi steamer MA MB Genius-T 1221 2021 electro series/06

1	EL0753807	Getriebemotor Autoclean mit Kondensator	Gear motor autoclean with capacitor
1.1	EL0753823	Kondensator 0,27 mF Getriebemotor Autoclean	Capacitor 027 mF drive motor
2	EL0252867	Sechskantmutter DIN 934 M5 V2A	Hexagon nut DIN 934 M5 V2A
3	EL0304816	Zahnscheibe DIN 6797 J5,3 V2A	Lock washer DIN 6797 J53 V2A
4	EL0003980	Scheibe DIN 125 A5,3 V2A	Washer DIN 125 A53 V2A
5	EL0775177	Baugruppe Achse-Nabe Autoclean	Assembly axle hub autoclean
5.1	EL0873470	Sechskantschraube DIN 933 M4x12 V2A	Hexagon head screw DIN 933 M4x12 V2A
5.2	EL0753742	O-Ring 23,4x3,53 Viton	O-ring 234x353 viton
5.3	EL0584339	Passscheibe DIN 988 14x20x0,5 V2A	Shim ring DIN 988 14x20x05 V2A
5.4	EL0581011	Sicherungsring DIN 471 14x1 V2A	Retaining ring DIN 471 14x1 V2A
6	EL0755893	Düsenrohr Autoclean 1221 2021	Nozzle pipe 1221 2021
7	EL0772690	Hauptdüse Autoclean Garraum 1221 2021	Nozzle autoclean 1221 2021
8	EL0753785	Gewindestift DIN 913 M8x8 V2A	Threaded pin DIN 913 M8x8 V2A
9	EL0035637	Sechskantmutter R 1/4 SW 19x6 Messing vernickelt	Hexagon nut R 1/4 SW 19x6
10	EL0509868	Wasserzulaufrohr Autoclean kpl.	Water intake autoclean cpl.
11	EL0572160	Schlauchbinder NS 22	Hose clip NS 22
12	EL0753734	Dampfschlauch 10x5 blau	Tube 10x5 blue
13	EL0504713	Fangbehälter (ET)	Drip catch (ET)
13.1	EL0783803	Deckel kpl. Autoclean	Cover cpl. autoclean
13.2	EL0783757	Fangbehälter Autoclean	Drip catch autoclean
13.3	EL0873462	Scheibe Autoclean	Washer autoclean
13.4	EL0304816	Zahnscheibe DIN 6797 J5,3 V2A	Lock washer DIN 6797 J53 V2A
13.5	EL0252867	Sechskantmutter DIN 934 M5 V2A	Hexagon nut DIN 934 M5 V2A
13.6	EL0001007	Scheibe DIN 125 A4,3 V2A	Washer DIN 125 A43 V2A
13.7	EL0050849	Zahnscheibe DIN 6797 J4,3 V2A	Lock washer DIN 6797 J43 V2A
13.8	EL0010502	Linsenschraube DIN 7985 M4x10 V2A	Lens head screw DIN 7985 M4x10 V2A
14	EL0593303	Silikonschlauch D9x3 transparent	Hose silicone D9x3 transparent
15	EL0508269	Baugruppe Schwingkolbenpumpe	Assembly swinging piston pump
15.1	EL0753890	Y-Verbindungsstück Autoclean	Y-shaped connecting piece autoclean
15.2	EL0012602	Scheibe DIN 125 A10,5 V2A	Washer DIN 125 A105 V2A
15.3	EL0508164	Doppelnippel	Double nipple
15.4	EL0508163	Anschlussgruppe VA	Adapter set VA
15.5	EL0508265	Haltewinkel AC hohe Ausführung	Angle bracket AC high konstruktion
15.6	EL0501313	Schwingkolbenpumpe 208-230 V	Piston pump autoclean 208-230 V
16	EL0756040	Schlauchselle Spannbereich 25	Hose clamp 25
17	EL0753661	Dampfschlauch 13x5 blau	Tube 13x5 blue
18	EL0503842	Sechskantschraube DIN 933 M5x30 V2A	Hexagon head screw DIN 933 M5x30 V2A
19	EL0504724	Rohrbelüfter mit Rückflussverhinderer R1/2"1/2" (ET)	Tube-aerator with backflow preventer R1/2"1/2" (ET)
19.1	EL0753432	Schlauchtülle 12mm - 1/2"	Hose connector 12mm-1/2"
19.2	EL0509017	Rohrbelüfter	Tube-aerator
19.3	EL0778095	Schlauchtülle 1/2x1/2	Hose connector 1/2x1/2
20	EL0753424	Auffangwanne Autoclean	Collecting tray autoclean
21	EL0753440	Spritzschutz Autoclean	Splash guard autoclean
22	EL0001007	Scheibe DIN 125 A4,3 V2A	Washer DIN 125 A43 V2A
23	EL0050849	Zahnscheibe DIN 6797 J4,3 V2A	Lock washer DIN 6797 J43 V2A
24	EL0003905	Sechskantmutter DIN 934 M4 V2A	Hexagon nut DIN 934 M4 V2A
25	EL0276634	Schlauchselle Spannbereich 14-19	Hose clamp 14-19
26	EL0756296	Kanisteranschluss rot + blau (ET)	Accessoires canister red + blue (ET)
26.1	EL0756334	Kanisterdeckel DN 50 blau	Canister cap DN 50 blue
26.1	EL0756075	Kanisterdeckel DN 50 rot	Canister cap DN 50 red
26.2	EL0766747	Schnappselle 12,3	Snap clamp 12,3
26.3	EL0175781	Schlauch D6x3mm PVC	Hose D6x3mm PVC
26.4	EL0276634	Schlauchselle Spannbereich 14-19	Hose clamp 14-19
26.5	EL0079197	Ansaugsieb Autoclean Kanister	Suction filter autoclean
27	EL0756024	Y-Verbindungsstück Autoclean 10mm	Y-shaped tube connecting 10mm
28	EL0504714	Autoclean blind (ET)	Autoclean blind (ET)
28.1	EL0752746	Scheibenmutter M5 V2A	Disk nut M5 V2A
28.2	EL0747025	Blinddeckel Autoclean	Cover autoclean
28.3	EL0399434	O-Ring 29,82X2,62	O-ring 2982X262
29	EL0508672	Kabelbaum Entstörkondensator	Cable harness anti-interference capacitor
30	EL0872849	Silikonkleber Novasil S25 Kartusche 80 ml	Silicone adhesive Novasil S25 cartridge 80ml
31	EL0371327	Loctite 542 Gewindedichtung	Loctite 542 sealing material

Hordenwagen - Trolley



Kombidämpfer MA MB Genius-T 1221 2021 Elektro Serie/06 - Combi steamer MA MB Genius-T 1221 2021 electro series/06

1	EL0506897	Hordenwagen 2021 (Zubehör)	Rack trolley 2021 (accessory)
1.1	EL0506905	Bügelgriff Hordenwagen d2k 1221 2021	Handle trolley d2k 1221 2021
1.2	EL0506858	Lenkrolle ohne Feststeller	Guide roll without brake
1.3	EL0506859	Lenkrolle mit Feststeller	Guide roll with brake
1.4	EL0349771	Fächerscheibe DIN 6798 A10 V2A	Serrated lock washer DIN 6798 A10 V2A
1.5	EL0786683	Sechskantschraube DIN 933 M10x35 V2A	Hexagon head screw DIN 933 M10x35 V2A
1.6	EL0506884	Wanne Hordenwagen d2k 1221 2021	Container rack trolley 1221 2021
1.6.1	EL0506855	Stöpsel mit Kette	Plug with chain
1.6.2	EL0261769	Hutmutter DIN 1587 M5 V2A	Cap nut DIN 1587 M5 V2A



PLATON SERVICE

8 (800) 500-34-41

www.platonservice.com



Kombidämpfer MA MB Genius-T 1221 2021 Elektro Serie/06 - Combi steamer MA MB Genius-T 1221 2021 electro series/06

99	EL0763004	Anschlusskabel 3x1,5mm L=5000mm	Connection cable 3x15 qmm L=500
99	EL0755796	Brücke Heizung d2k 2011 1221 2021	Bridge circuit heating connection d2k 2011 1221 2021
99	EL0763055	Kabel kpl. Erdung Entlüftungsrohr d2k	Earth cable
99	EL0753602	Kabelbaum Heizung d2k 1221 MB Genius	Cable harness heating element d2k 1221 MB Genius
99	EL0753610	Kabelbaum Heizung d2k 2021 MB Genius	Cable harness heating element d2k 2021 MB Genius
99	EL0753920	Kabelbaum Niederspannung d2k 1221	Cable harness low voltage d2k 1221 gas
99	EL0753939	Kabelbaum Niederspannung d2k 2021	Cable harness low voltage d2k 2021
99	EL0500634	Kabel Drehzahlsensor Genius-T 2011 1221 2021	Cable tachometer Genius-T 2011 1221 2021
99	EL0500633	Kabel Durchflusszähler Genius-T 2011 1221 2021	Cable flowmeter Genius-T 2011 1221 2021
99	EL0958891	Kabelbaum Steuerung-Trafo 611-2021	Cable harness control transformer 611-2021
99	EL0753653	Kabelbaum Beleuchtung d2k 1221	Cable harness lighting d2k 1221
99	EL0753513	Kabelbaum Steuerung d2k 1221	Cable harness control d2k 1221
99	EL0753521	Kabelbaum Steuerung d2k 2021	Cable harness control d2k 2021
99	EL0500643	Kabelbaum Beleuchtung d2k 1221	Cable harness lighting 06 2011 2021 UL
99	EL0976318	Kabelbaum Steuerung Serie/06 1221	Cable harness control serial/06 1221
99	EL0974447	Kabelbaum Steuerung 2021 Serie/06	Cable harness control serial/06 2021
99	EL0753971	Kabelbaum Sensor d2k 2021	Cable harness sensor d2k 2021
99	EL0753645	Kabelbaum Beleuchtung d2k 2011 2021	Cable harness lighting d2k 2011 2021
99	EL0763187	Kabelbaum Beleuchtung d2k 2021 UL	Cable harness lighting d2k 2021 UL
99	EL0500704	Kabel Steuerbaugruppe Bildschirm Serie/06	Cable Main bord display serial/06
99	EL0500712	Kabel Steuerbaugruppe Inverter Serie/06	Cable Main bord inverter serial/06
99	EL0500437	Anschlusskabel Trafo Steuerungstastatur 2011 1221	Connection cable transformer main bord 2011 1221 2021
99	EL0388017	Kabelbinder lösbar	Lacing cord
99	EL0872849	Silikonkleber Novasil S25 Kartusche 80 ml	Silicone adhesive Novasil S25 cartridge 80ml
99	EL0872482	Wärmeleitpaste	Heat-conducting paste
99	EL0593567	Loctite 511 Gewindedichtung	Loctite 511 sealing material
99	EL0371327	Loctite 542 Gewindedichtung	Loctite 542 sealing material
99	EL0899143	Kupferpaste	Copper paste
99	EL0180882	Isolation 1x1m	Isolation 1x1m
99	EL0746606	Isoliersatz 1221	Set insulation 1221
99	EL0747122	Isoliersatz 2021	Set insulation 2021
99	EL0278513	ISO-Clips	ISO clip
99	ELE910182	Schaltplan MA-KT MB Genius 1221 Serie/06	Wiring diagram MA-KT MB Genius 1221 serial/06
99	ELE910183	Schaltplan MA-KT MB Genius 2011 2021 Serie/06	Wiring diagram MA-KT MB Genius 2011 2021 serial/06



PLATON SERVICE
 8 (800) 500-3411
 www.platonservice.com



eloma

eI0509253 06.12.2011 pl
Vers. 1.0

Technische Änderungen vorbehalten!
Technical amendments reserved!



PLATON SERVICE

8 (800) 500-34-47

www.platonservice.com